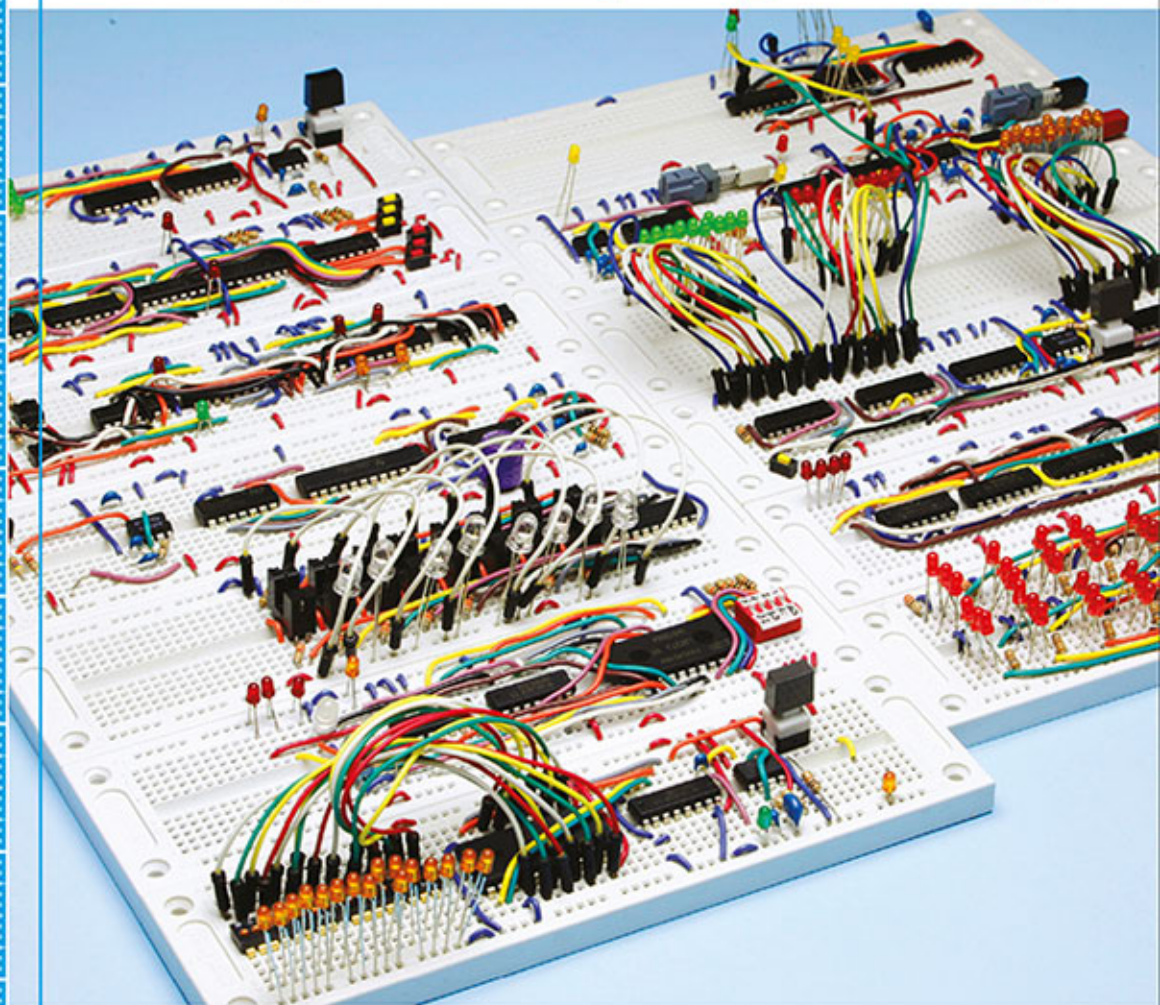


Elektronika

Od praktyki do teorii

Kolejne eksperymenty



Twój ilustrowany przewodnik
po świecie elektroniki!

Charles Platt

Helion 

Tytuł oryginału: MAKE: More Electronics

Tłumaczenie: Konrad Matuk

ISBN: 978-83-246-9126-5

© 2015 Helion S.A.

Authorized Polish translation of the English edition of MAKE: More Electronics,
ISBN: 9781449344047 © 2014 Helpful Corporation, published by Maker Media Inc.

This translation is published and sold by permission of O'Reilly Media, Inc.,
which owns or controls all rights to sell the same.

All rights reserved. No part of this book may be reproduced or transmitted in any form
or by any means, electronic or mechanical, including photocopying, recording or by any information
storage retrieval system, without permission from the Publisher.

Wszelkie prawa zastrzeżone. Nieautoryzowane rozpowszechnianie całości lub fragmentu
niniejszej publikacji w jakiegokolwiek postaci jest zabronione. Wykonywanie kopii metodą
kserograficzną, fotograficzną, a także kopiowanie książki na nośniku filmowym,
magnetycznym lub innym powoduje naruszenie praw autorskich niniejszej publikacji.

Wszystkie znaki występujące w tekście są zastrzeżonymi znakami firmowymi
bądź towarowymi ich właścicieli.

Autor oraz Wydawnictwo HELION dołożyli wszelkich starań, by zawarte w tej książce informacje
były kompletne i rzetelne. Nie biorą jednak żadnej odpowiedzialności ani za ich wykorzystanie,
ani za związane z tym ewentualne naruszenie praw patentowych lub autorskich. Autor oraz
Wydawnictwo HELION nie ponoszą również żadnej odpowiedzialności za ewentualne szkody
wynikłe z wykorzystania informacji zawartych w książce.

Wydawnictwo HELION

ul. Kościuszki 1c, 44-100 GLIWICE

tel. 32 231 22 19, 32 230 98 63

e-mail: helion@helion.pl

WWW: <http://helion.pl> (księgarnia internetowa, katalog książek)

Drogi Czytelniku!

Jeżeli chcesz ocenić tę książkę, zajrzyj pod adres

<http://helion.pl/user/opinie/eleodk>

Możesz tam wpisać swoje uwagi, spostrzeżenia, recenzję.

Printed in Poland.

- Kup książkę
- Poleć książkę
- Oceń książkę

- Księgarnia internetowa
- [Lubię to!](#) » Nasza społeczność

Spis treści

Podziękowania	XV
Wstęp	XVII
Przygotowania	XXIII
Eksperyment 1. Kleisty opór	1
Wzmacniacz oparty na kleju	1
Jak to działa?	2
Symbolika	3
Uwaga: niestandardowa konfiguracja wyprowadzeń	4
Kontekst: przewodniki i izolatory	4
Dalsze modyfikacje	5
Eksperyment 2. Dochodzimy do pewnych wartości	7
Wymagania	7
Działanie tranzystorów	7
Uwaga: zagrożenie uszkodzeniem miernika	11
Skróty i noty katalogowe	11
A co z napięciem?	12
Podstawowe wiadomości na temat napięcia	15
Dalsze modyfikacje: korzystanie z mierników wskazówkowych	16
Podstawowe wiadomości na temat tranzystorów	16
Odpowiedzi do zadania dotyczącego obliczania napięć	17
Eksperyment 3. Od światła do dźwięku	19
Generator fali akustycznej o częstotliwości zależnej od natężenia światła	19
Eksperyment 4. Pomiar światła	23
Korzystanie z fototranzystorów	24
Podstawowe wiadomości dotyczące fototranzystorów	24
Kontekst: fotony i elektrony	24
Podstawowe wiadomości dotyczące układu 555	25
Podstawowe różnice pomiędzy układami zegarowymi zbudowanymi na bazie struktury CMOS i tranzystora bipolarnego	28

Eksperyment 5. Ten krztuszący się dźwięk	29
Dalsze modyfikacje	30
Eksperyment 6. Łatwe przełączanie	33
Porównywanie	33
Podstawowe wiadomości na temat komparatorów	34
Sprzężenie zwrotne	35
Histereza	36
Symbol	37
Podstawowe wiadomości dotyczące plusów i minusów	38
Wyjście	38
Więcej podstawowych wiadomości dotyczących komparatorów	39
Wewnątrz układu	40
Przerysowujemy schemat	40
Uwaga: odwrócone komparatory	41
Porównywanie za pomocą mikrokontrolerów	41
Dalsze modyfikacje: laserowy system zabezpieczający	42
Eksperyment 7. Automatyczny sterownik lampy	43
Uwaga: unikaj niebezpiecznego napięcia	43
Podstawy obwodu	44
Krok drugi	45
Testowanie obwodu	46
Szczegóły budowy przekaźnika	46
Przekazywanie energii za pomocą kondensatora	47
Demontaż zegara	48
Uwaga: nie korzystaj z zegarków zasilanych prądem przemiennym	48
Zaglądając do środka zegarka	48
Napięcie, pod jakim pracuje zegarek	49
Jak to dzwoni?	50
Korzystanie z sygnału brzęczyka	51
Podłączanie budzika	53
Jak to powinno działać?	54
Testowanie	55
Podłączanie lampy do przekaźnika	56
Uwaga: środki ostrożności, jakie należy zachować podczas pracy z prądem przemiennym	56
Dalsze modyfikacje	57
Co dalej?	58
Eksperyment 8. Zabawa z dźwiękiem	59
Wzmacnianie	59
Mikrofon elektretowy	59
Czy mnie słyszysz?	60

Kontekst: ciekawostki związane z mikrofonem	62
Zawierania dźwięku	62
Eksperyment 9. Od miliwoltów do woltów	65
Dodajemy kondensator	65
Wzmacniacz operacyjny — wprowadzenie	66
Co za różnica?	66
Idealna para	67
Pomiar sygnału wyjściowego	68
Eksperyment 10. Od dźwięku do światła	71
Połączenie dioda-tranzystor	71
Eksperyment 11. Potrzeba zastosowania ujemnego sprężenia zwrotnego	73
Wykonywanie pomiarów	73
Wzmacnianie prądu stałego	73
Sygnały wejściowe i wyjściowe wzmacniacza	75
Uspokajanie elektronów	77
Wzmocnienie	78
Kontekst: geneza ujemnego sprężenia zwrotnego	79
Przekraczanie ograniczeń	79
Określanie stopnia wzmocnienia	80
Faza nr 1: napięcia wyjściowe	81
Faza nr 2: napięcia wejściowe	82
Faza nr 3: rysowanie wykresu	84
Faza nr 4: współczynnik wzmocnienia	84
Czy otrzymany wynik jest poprawny?	85
Dzielnik różnicę	86
Podstawy	87
Podstawowe obwody bez zasilania symetrycznego	88
Podstawowe wiadomości na temat wzmacniaczy operacyjnych	89
Eksperyment 12. Praktyczny wzmacniacz	91
Układ LM386 — wprowadzenie	91
Obwód wzmacniacza	92
Wykrywanie i usuwanie usterek wzmacniacza	93
Eksperyment 13. Cisza!	95
Kontekst: historia Widlara	95
Krok po kroku	95
Wykrywanie	96
Czy to naprawę zadziała?	96
Kontekst: zmiana napięcia	98
Ciąg dalszy przeciwdziałania hałasowi	100
Problemy z zasilaniem	102

Porażka?	103
Jeszcze tylko jedna mała rzecz	104
Eksperyment 14. Skuteczne przeciwdziałanie hałasowi	105
Wszystko zależy od czasu	105
Podsumowanie zmian	107
Testowanie hałasem	108
Dalsze modyfikacje	109
Czy można to zrobić za pomocą mikrokontrolera?	110
Co dalej?	110
Eksperyment 15. Wszystko jest takie logiczne!	111
Eksperyment 15. — testowanie telepatii	111
Kontekst: postrzeganie pozazmysłowe	111
Przygotowania	111
Podstawowe wiadomości dotyczące układów logicznych	114
Układy logiczne służące do testowania postrzegania pozazmysłowego	115
Łączymy obwód	116
Ulepszanie projektu	117
Eksperyment 16. Ulepszony tester postrzegania pozazmysłowego	119
Czy jesteś gotowy?	119
Wykrywanie oszustw	120
Sygnalizacja porażki	120
Konflikty	121
Rozwiązujemy problem	122
Korzystamy z diagramu	122
Optymalizacja	124
Budujemy układ	126
Szczegóły	128
Różnice pomiędzy układami cyfrowymi i analogowymi	129
Dalsze ulepszanie obwodu	129
Trudniejsze, niż myślałeś?	129
Czy można to zrobić za pomocą mikrokontrolera?	130
Eksperyment 17. Zagrajmy!	131
Kontekst: prawdopodobieństwo	131
Kontekst: teoria gier	132
Logika	132
Dlaczego wygrasz?	134
Kto oszukuje?	135
Kontekst: matryce bramkowe	135

Eksperyment 18. Czas na przełączniki	137
Kontekst: układ XNOR zbudowany z włączników	138
Wróćmy do gry	138
Informowanie o tym, który przycisk został wciśnięty	139
Przeciwdziałanie oszukiwaniu w grze	141
Sygnalizowanie remisu	143
Budowa obwodu	144
Wykonanie obwodu chroniącego przed oszukiwaniem	147
Wnioski	148
Eksperyment 19. Dekodowanie telepatii	151
Testowanie dekodera	151
Stosowanie kodu binarnego	154
Umieszczanie komponentów na płytce	156
Konfiguracja złączy dekodera	158
Eksperyment 20. Dekodowanie gry papier, kamień, nożyce	159
Układ logiczny	160
Specyfikacja	161
Niedostępna bramka OR	161
Bramka NOR	162
Montaż komponentów na płytce prototypowej	163
Dalsze modyfikacje	167
Kodowanie	168
Eksperyment 21. Automat do gry Hot Slot	169
Multipleksowanie	169
Zabawa z przewodami	170
Podstawowe wiadomości dotyczące multiplekserów	171
Konfiguracja złączy multipleksera	172
Zastosowanie multipleksera	172
Porównanie analogowych i cyfrowych multiplekserów	173
Podstawowe wiadomości na temat różnych typów multiplekserów	174
Projekt gry	175
Liczenie otworów	175
Schemat obwodu	176
Budowa otworów na monety	179
Testowanie obwodu	179
Kto wygrywa?	179
Opłacalność	180
Dlaczego tak się dzieje?	181
Kontekst: alternatywne wersje gry	182
A mikrokontroler?	183

Eksperyment 22. Układ logiczny generujący sygnał audio	185
Kontekst: theremin	185
Logiczny układ audio	185
Bramka XOR w obwodzie audio	185
Miksowanie	186
Eksperyment 23. Łamigłówka	189
Kontekst: brytyjski król łamigłówek	189
Ruchome żetony	189
Pola gry	190
Stosowanie układów logicznych	191
Gra Owidiusza wykonana na bazie przełączników	192
Dalsze modyfikacje	193
Rozwiązanie zagadki	194
Eksperyment 24. Sumowanie	195
Pięć zasad systemu binarnego	195
Od bitów do stanów	196
Kontekst: alternatywne użycie bramki NAND	199
Twój własny mały sumator	200
Dodanie płytki prototypowej	200
Eksperyment 25. Rozbudowa sumatora	203
Powrót dekodera	203
Przełączniki w obudowie podwójnej dwurzędowej	204
Wprowadzenie koderów	205
Inne cechy koderów	206
Kontekst: potęgi liczb binarnych	206
Kontekst: tworzenie własnego koderów	207
Dalsze modyfikacje: inne sposoby wprowadzania danych	208
Czy możemy zbudować ten układ na bazie przełączników?	208
Dalsze modyfikacje: sumator binarny wykonany na bazie przełączników	208
Tworzenie tabeli	210
Specyfikacja przycisków	210
Dalsze modyfikacje: inne opcje	211
Eksperyment 26. Ruchome pierścienie	213
Demonstracja działania licznika pierścieniowego	213
Uwaga: niekompatybilność układu zegarowego	213
Irytująca kolejność pinów	213
Podstawy dotyczące goldpinów	215
Podstawowe wiadomości na temat liczników pierścieniowych	216
Tworzenie gry	217

Dodatkowe funkcje	218
Grywalność	220
Dalsze modyfikacje	221
A mikrokontroler?	222
Eksperyment 27. Przesuwanie bitów	223
Żadnych stuków	223
Specyfika	223
Demonstracja działania rejestru przesuwającego	225
Podstawowe wiadomości na temat rejestrów przesuwających	226
Konfiguracja złączy	227
Kontekst: strumienie bitów	227
Współczesne zastosowanie	228
Eksperyment 28. Wyrocznia	229
Heksagramy	229
Wyświetlacz	230
Linia ciągła i przerywana	230
Liczby	231
Próbkowanie losowe	232
Wygląd i dotyk	234
Szczegóły	235
Panele czy diody LED	235
Montaż układu wyroczni na płytce prototypowej	237
Montaż i testowanie	240
Korzystanie z wyroczni	241
Obudowa	242
Eksperyment 29. Popularne czujniki	243
Mały magnetyczny przełącznik	243
Testowanie kontaktronu	244
Jak to działa?	245
Czujnik poziomu	245
Wskaźnik paliwa	246
Podstawowe wiadomości dotyczące kontaktronów	247
Łatwe zastępowanie	248
Instalacja kontaktronu	248
Kontekst: polaryzacja magnetyczna	248
Rodzaje i źródła magnesów	249
Kształty magnesów	249
Dalsze modyfikacje: prądy wirowe	251
Uwaga: zagrożenia magnetyczne	252

Eksperyment 30. Ukryte czujniki	253
Testowanie hallotronu	253
Zastosowania	255
Podstawowe wiadomości dotyczące hallotronów	256
Typy hallotronów	256
Zastosowanie czujników	257
Dalsze modyfikacje: miniaturowa gra w kulki	258
Wyginanie rurek	259
Elektronika wykrywająca ruch kul	260
Eksperyment 31. Optoelektronika	261
Aktywne czujniki reagujące na światło	261
Uwaga: powolne zużywanie się czujnika	263
Liczby	263
Testowanie czujnika podczerwieni	263
Testowanie diody LED emitującej promieniowanie podczerwone	265
Testowanie fototranzystora	265
Testowanie układu logicznego	266
Opcje	266
Podstawy dotyczące transmisyjnych czujników optycznych	267
Ulepszone otwory na monety	267
Czy projekt zadziała w praktyce?	267
Schemat	270
Płytki prototypowa	271
Obudowa z otworami na monety	272
Eksperyment 32. Ulepszanie gry Owidiusza	277
Zastosowanie układów logicznych	277
Przełączanie	278
Problemy związane z polem magnetycznym	279
Dalsze modyfikacje: zastosowanie mikrokontrolera	280
Eksperyment 33. Odczytywanie obrotów	283
Czym jest enkoder przyrostowy?	283
Specyfikacja	283
Ciąg impulsów	284
Uwaga: miernie wykonane egzemplarze	284
Wewnątrz enkodera	285
Zastosowanie enkoderów	285
To może być przypadkowe	286
Obrotowa decyzja	287
Obrotowe uniki	288
Prawdziwe losowanie	290

Eksperyment 34. Czujniki warunków środowiskowych	291
Układ zegarowy sterujący pracą innego układu zegarowego	291
Sterowanie temperaturą	292
Czynniki losowe	293
Automatyzacja obwodu losującego	293
Kontekst: zmniejszanie zakresu pracy licznika	294
Regulacja szybkości	295
Podstawowe wiadomości dotyczące termistorów	296
Jeszcze bardziej losowa praca termistora	296
Czujnik wilgotności	297
Sterowanie za pomocą wilgotności	297
Przyspieszoniomierz	297
Czujnik dotykowy	298
Kwestie empiryczne	299
Jak losowa jest przypadkowość?	299

Eksperyment 35. Rejestr przesuwający z liniowym sprzężeniem zwrotnym	301
Zapoznajemy się z rejestrem przesuwającym z liniowym sprzężeniem zwrotnym	301
Podstawowe wiadomości na temat LFSR	304
Przesuwanie rejestru widziane z bliska	304
Problem z zerami	304
Potrzeba niepowtarzalności	305
Uwaga: specyficzność bramki XNOR	308
Przeprowadzenie testu	308
Jedynki i zera	310
Problem rozkładu	311
Pomijanie liczby 254	311
Dzielenie sygnału wejściowego zegara	312
Jakieś inne opcje?	313
Ziarno	313
Dalsze modyfikacje: inne gry i inne liczby	313
Dalsze modyfikacje: przypadkowość i mikrokontrolery	316

Eksperyment 36. Urządzenie do testowania postrzegania pozamysłowego jednej osoby	317
Ostatnie schematy logiczne	317
Przyjrzyjmy się drugiej części obwodu	318
Wejścia obwodów logicznych	319
Sygnał gotowości	320
Rozpoczynanie generowania sekwencji od liczby losowej	320
Dwie kolejne bramki XOR	320

Wszystko zależy od układów zegarowych	321
Liczenie każdej próby	323
Schemat wykonawczy drugiej części obwodu	324
Testowanie testera	326
Jak nieprawdopodobne jest postrzeganie pozazmysłowe?	326
Możliwości trójkąta	328
Prawdopodobieństwo według Johna Walkera	328

Rozdział 37. Czy to już koniec? **331**

Bibliografia	333
Kupowanie komponentów	335
Skorowidz	363

Eksperyment 7.

Automatyczny sterownik lampy

7

Pracując nad tym eksperymentem, zastosujesz w praktyce wiedzę dotyczącą tranzystorów, fototranzystorów, układu zegarowego 555 i komparatorów, którą zdobyłeś podczas lektury poprzednich rozdziałów. Tak, nauka tych podstawowych wiadomości miała swój cel. Teraz jesteś w stanie zbudować gadżet, który może mieć swoje praktyczne zastosowanie. Dodatkową atrakcją będzie demontaż cyfrowego budzika i nadanie mu nowej funkcji.

Nieco zmodyfikowaną wersję tego projektu przedstawiłem wcześniej na łamach magazynu „Make”. Niestety dysponowałem tam ograniczoną przestrzenią i nie mogłem zamieścić wszystkich wyjaśnień. Nowa wersja instrukcji montażu tego gadżetu zawiera kilka usprawnień — jest łatwiejsza do zrozumienia i układ został przystosowany do pracy z szerszym wachlarzem zegarów.

Cel projektu jest jasny: chcemy stworzyć urządzenie, które będzie zapalało i gasiło lampkę w Twoim mieszkaniu pod Twoją nieobecność. Oczywiście możesz kupić gotowe urządzenia symulujące obecność domownika w budynku, ale moim zdaniem nie działają one tak, jak powinny. W miejscu, gdzie mieszkam, słońce zachodzi latem dwie godziny później niż zimą i korzystanie z urządzenia zbudowanego na bazie zegara wymagałoby przestawiania go kilka razy w roku.

Lampa powinna być włączana w wyniku wykrycia przez fototranzystor mniejszej ilości światła (zachodu słońca). W tym celu będziesz musiał połączyć ten komponent z komparatorem. Gotowy gadżet wyłączyłby lampę po upływie określonego czasu.

W rzeczywistości ludzie są przyzwyczajeni do chodzenia spać o określonej porze. Nie wyłączają lampy później z powodu późniejszego zachodu słońca. Aby efekt wydawał się realistyczny, światło powinno być wyłączone codziennie o tej samej porze.

Moim zdaniem sterownik lampy powinien charakteryzować się następującą specyfikacją: światłomierz powinien włączać lampę, a ta następnie powinna być wyłączona przez układ zegarowy. Czy kupisz gdzieś takie gotowe urządzenie? Wydaje mi się, że nie. Dlatego stworzyłem sterownik lampy oparty na fototranzystorze i układzie zegarowym.

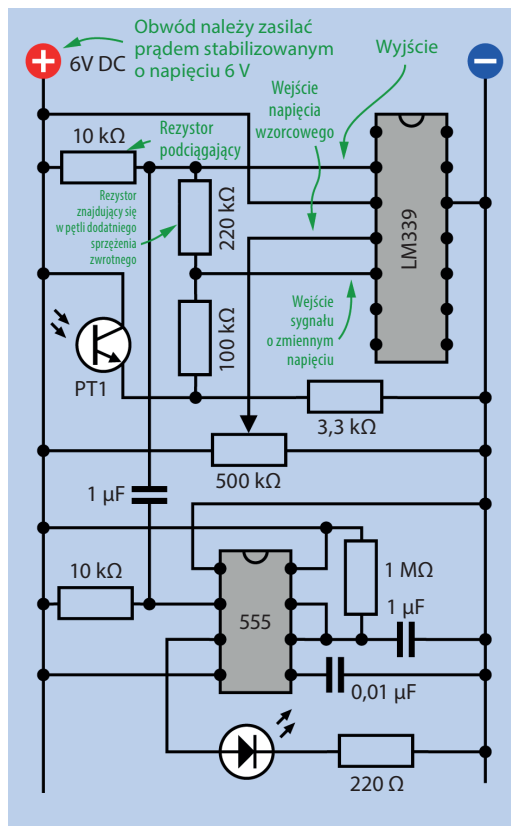
Uwaga: unikaj niebezpiecznego napięcia

Przedstawiony obwód może zasilać żarówkę o mocy 60 W prądem sieciowym. Jeżeli chcesz sterować pracą takiej lampy, to nie będę Cię przed tym powstrzymywał, ale uważam, że bezpieczniej jest sterować pracą oświetlenia diodowego lub halogenowego zasilanego prądem o napięciu 12 V. W gniazdka domowej instalacji elektrycznej płynie prąd przemienny o napięciu 230 V, który jest naprawdę niebezpieczny. Jeżeli nie jesteś osobą dorosłą, to zapytaj swoich rodziców o pozwolenie na pracę z prądem o tak dużym napięciu. Jednakże niezależnie od wieku zawsze możesz popełnić błąd, a popełnienie błędu podczas pracy z obwodem, w którym płynie prąd o napięciu niższym od napięcia sieci energetycznej, nie jest już tak bardzo niebezpieczne dla Twojego życia lub zdrowia.

Jeżeli chcesz sterować pracą oświetlenia zasilanego bezpośrednio z domowej instalacji elektrycznej, to warto w obwodzie zastosować specjalny przekaźnik, który jest przystosowany do tego celu. Poszukaj w sklepie z artykułami elektronicznymi modułu wyposażonego w wewnętrzny optoizolator, który może być sterowany prądem stałym o napięciu znajdującym się w zakresie od 3 V do 12 V. Optoizolator zadba o to, aby prąd o wysokim napięciu nie tknął ani płytki Twojego obwodu, ani Ciebie. Taki specjalny moduł przekaźnika może być wyzwalany prądem stałym o napięciu 6 V, który jest stosowany do zasilania obwodu. Oczywiście taki moduł chroniący Cię przed wysokim napięciem podwyższy koszt wykonania projektu.

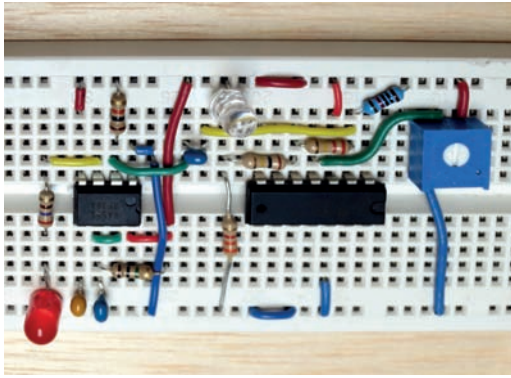
Podstawy obwodu

Na rysunku 7.1 znajduje się schemat obwodu. Dzięki niemu zapoznasz się z częścią komponentów, z których będziemy korzystać. Górna część tego obwodu bardzo przypomina obwód komparatora przedstawiony na rysunku 6.3 w rozdziale 6. Największą różnicą jest to, że obwód przedstawiony w tym rozdziale nie zawiera diody LED podłączonej do wyjścia układu LM339. Ponadto zastosowano rezystor podciągający (znajdujący się po lewej stronie wspomnianego układu) charakteryzujący się opornością 10 k Ω (wcześniej było to 470 Ω). Dodatkowo potencjometr 500 k Ω zapewniający regulację sprzężenia zwrotnego został zastąpiony rezystorem charakteryzującym się stałym oporem elektrycznym o wartości 220 k Ω . Taka rezystancja zapewnia właściwy dla tego obwodu zakres histerezy.



Rysunek 7.1. Fototranzystor i komparator (komponenty omówione w poprzednim rozdziale) sterujące pracą układu zegarowego 555, który emituje impulsy trwające jedną sekundę; obwód jest zasilany prądem stałym o napięciu 6 V

Po wykonaniu tych modyfikacji w zbudowanym wcześniej obwodzie będziesz mógł przystąpić do dodania do niego pozostałych komponentów. Na rysunku 7.2 przedstawiono gotową płytkę z obwodem.



Rysunek 7.2. Pierwsza część obwodu automatycznego sterownika lampy

- Teraz mamy do czynienia z obwodem zasilanym prądem stałym o napięciu 6 V. Do tego obwodu będzie podłączany przekaźnik (o wspólnym przewodzie masowym cewek) sterowany tranzystorem, który musi działać w trybie wspólnego kolektora — wiąże się z tym duży spadek napięcia. Napięcie prądu zasilającego (6 V) będzie kompensowało ten spadek.

Musisz zastąpić układ LM7805 znajdujący się w zasilaczu układem LM7806. Jest to proste zadanie. Oba układy posiadają taką samą konfigurację złączy. Na schemacie nie umieściłem obwodu zasilacza, ponieważ jego budowa jest bardzo prosta.

Po lewej stronie schematu znajduje się przewód połączony ze stykiem numer 2 układu LM339 za pośrednictwem kondensatora 1 μF . Biegnie on do złącza wyzwalającego układ zegarowy 555. Układ ten posiada własny rezystor podciągający 10 k Ω podłączony tak, aby dostarczać dodatnie napięcie — zwykle na wyjściu układu podawany jest sygnał niski. Pamiętaj:

- Układ zegarowy 555, pracując w trybie monostabilnym, generuje niski sygnał wyjściowy, dopóki na złącze wyzwalające podawane jest napięcie (sygnał wysoki).

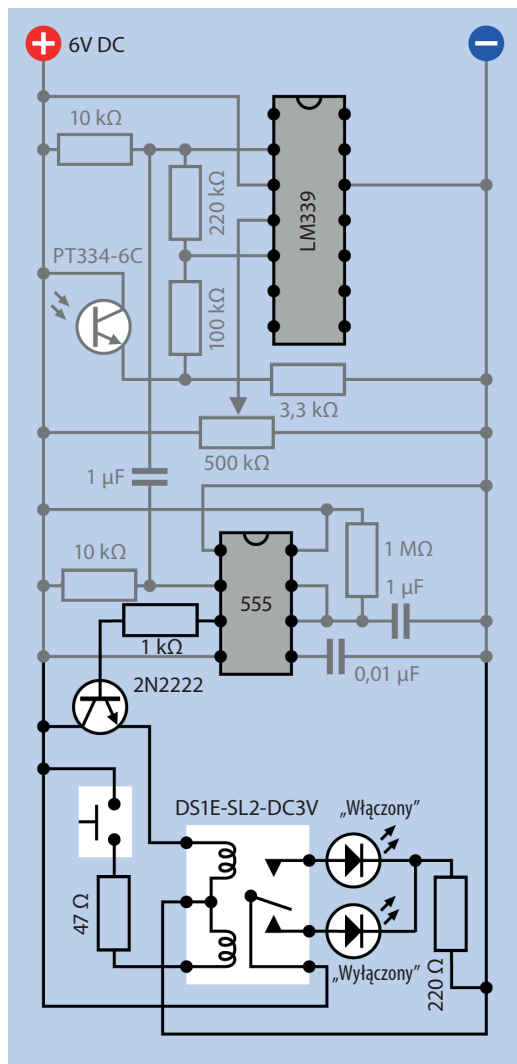
- Jeżeli na złączu wyzwalającym pojawi się sygnał niski, to układ wygeneruje na wyjściu sygnał wysoki. Będzie on generowany przez czas zależny od rezystancji i pojemności podłączonych do niego komponentów.

Fototranzystor na powodować zmianę sygnału generowanego przez układ LM339, gdy robi się ciemno, układ ten ma za zadanie aktywować układ zegarowy 555, a ten ma za zadanie wytworzyć impuls trwający około sekundy. To z kolei ma aktywować przekaźnik blokujący (jeszcze nie ujęty na schemacie), który wyłączy lampę. Na razie do wyjścia układu zegarowego podłączyliśmy diodę, która informuje nas o tym, czy układ działa.

Podłącz zasilanie i odczekaj chwilę, aż układ zegarowy zacznie działać. Oświetl fototranzystor jasnym światłem, a następnie oddalaj je od układu (możesz również przystąpić źródło światła dłońią) — symuluj zmniejszanie się ilości światła w pomieszczeniu podczas zachodu słońca. Powinieneś zaobserwować, jak dioda LED zapala się na jedną sekundę. Wyreguluj czułość fototranzystora za pomocą potencjometru dostrojczego i powtórz opisaną czynność. Zanim wykonasz kolejne kroki, upewnij się, że układ działa poprawnie.

Krok drugi

Kolejny etap pracy nad projektem pokazano na rysunku 7.3. Sygnał wychodzący z układu zegarowego przepływa przez rezystor 1 k Ω i wpływa do bazy tranzystora, który steruje pracą jednej z cewek przekaźnika blokującego przeznaczonego do pracy w obwodach prądu stałego o napięciu 3 V. Druga z cewek przekaźnika jest aktywowana za pomocą przełącznika. W celu ochrony przekaźnika przed zbyt dużym napięciem zasilającym obwód zastosowano rezystor 47 Ω . Przycisk ten zostanie końcowo usunięty z obwodu, ale przyda się na obecnym etapie prac. Ponadto do obwodu dodano diody LED, które służą do monitorowania pracy przekaźnika.



Rysunek 7.3. Do poprzedniego schematu dodano przekaźnik

Z lektury książki *Elektronika. Od praktyki do teorii* możesz pamiętać, że przekaźnik blokujący „blokuje się” w każdym z dwóch położań, nie pobierając w tym celu prądu. Przekaźnik tego typu wymaga jedynie dostarczenia krótkiego impulsu w celu przelączenia go pomiędzy położeniami. Jest to komponent idealny do obwodu, który ma coś (w tym wypadku lampę) włączyć na dłuższy czas, a zależy nam na tym, żeby przekaźnik nie pobierał prądu.

Może Cię zastanawiać, po co zastosowałem tranzystor pomiędzy przekaźnikiem a wyjściem układu

zegarowego 555. Czy układ zegarowy oparty na tranzystorze bipolarnym nie jest w stanie dostarczyć prądu wystarczającego do sterowania pracą przekaźnika? Teoretycznie tak, ale sterowanie przekaźnikiem za pomocą komponentu generującego relatywnie małą moc może doprowadzić do nieprawidłowego działania układu zegarowego. Co prawda nie znajdziesz informacji o tym w nocie katalogowej tego komponentu, ale w praktyce spotkałem się z takimi sytuacjami.

Testowanie obwodu

W celu sprawdzenia działania obwodu wykonaj poniższe czynności.

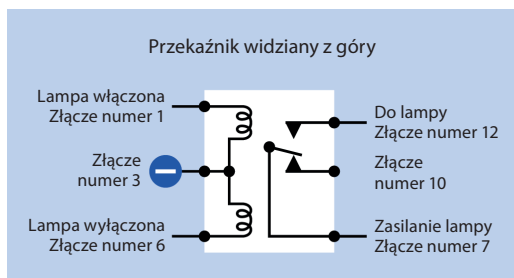
- Wciśnij przycisk — dolna dioda LED znajdująca się obok przekaźnika powinna zostać zapalona. W końcowej wersji projektu przekaźnik ustawiony w tej pozycji będzie wyłączał podłączoną do niego lampę.
- Zwolnij wciśnięty przycisk i stopniowo zmniejszaj ilość światła padającego na fototranzystor — symuluj zachód słońca.
- W końcu przekaźnik powinien zostać przełączony — zapali się górna dioda LED znajdująca się obok niego. W końcowej wersji projektu dioda LED zostanie zastąpiona lampą włączaną o zachodzie słońca.
- Ponownie wciśnij przycisk. W końcowej wersji projektu zostanie on zastąpiony zegarem wyłączającym lampę o określonej godzinie.
- Zwiększ ilość światła padającego na fototranzystor — symuluj poranek. W obwodzie nie powinny na skutek tego następować żadne zmiany.
- Przyciemnij ponownie światło — cykl pracy obwodu powinien rozpocząć się od początku.

Szczegóły budowy przekaźnika

W obwodzie zastosowałem przekaźnik Panasonic DS1E-SL2-DC3V, którego cewki powinny pracować w obwodzie prądu stałego o napięciu 3 V. Tranzystor dostarcza prąd o napięciu około 4 V. Tak niskie

napięcie może powodować problemy z pracą przełącznika przeznaczonego do pracy pod napięciem 5 V. Zgodnie z notą katalogową zastosowanego przełącznika przez jego cewki może płynąć prąd o maksymalnym napięciu 4,8 V, a więc sprawdzi się on znakomicie w naszym obwodzie.

Na rysunku 7.3 pokazano złącza przełącznika widziane od góry (właśnie w takiej pozycji będzie on używany). Jeżeli nie jesteś pewien funkcji któregoś ze złączy przełącznika, przyjrzyj się rysunkowi 7.4. Numeracja złączy na obrazku koresponduje z oznaczeniami znajdującymi się na spodniej ściance komponentu. Czy zastanawia Cię, dlaczego numeracja złączy przełącznika nie jest ciągła (nie są one oznaczone kolejnymi numerami od 1 do 6)? Firma Panasonic chciała, żeby oznaczenia numeryczne były tożsame we wszystkich jej przełącznikach, a niektóre z nich miały nawet 12 złączy.



Rysunek 7.4. Złącza przełącznika Panasonic DS1E-SL2-DC3V widzianego z góry; jeżeli korzystasz z innego przełącznika, to z pewnością będzie on charakteryzował się inną konfiguracją złączy

Jeżeli będziesz stosował inny przełącznik, to w celu zorientowania się w konfiguracji jego złączy zajrzyj do noty katalogowej. Nie istnieje jedna standardowa konfiguracja złączy przełączników. Pamiętaj o tym, że musisz korzystać z przełącznika blokującego się w dwóch pozycjach, o cewkach, które są przeznaczone do pracy w obwodach prądu stałego o napięciu 3 V. Przełącznik powinien być w stanie zasilac lampę prądem o natężeniu 2 A.

Pamiętaj, że nie możesz zmienić kierunku prądu płynącego przez cewki przełącznika. Jeżeli do złącza masy podłączysz prąd o dodatnim potencjale, przełącznik nie będzie działał.

Przekazywanie energii za pomocą kondensatora

Ważnym elementem tego obwodu jest kondensator 1 μF znajdujący się pomiędzy wyjściem komparatora a złączem wyzwalającym układ zegarowy 555. Pamiętaj, że kondensator ogranicza przepływ prądu stałego, ale podczas zmian napięcia generuje impulsy.

Obwód zawierający kondensator działa w następujący sposób:

- Oświetlenie fototranzystora jasnym światłem powoduje dostarczenie sygnału o wysokim stanie do komparatora.
- Wysoki sygnał na złączu wejściowym komparatora powoduje podanie wysokiego sygnału na jego wyjściu — ładunek dodatni gromadzi się na jednej okładzinie kondensatora.
- Do układu zegarowego 555 kierowany jest wysoki sygnał wejściowy — podtrzymywany przez rezystor podciągający 10 $\text{k}\Omega$.
- Przełącznik znajduje się w pozycji „lampa wyłączona”.
- Nic się nie dzieje.

Gdy światło padające na fototranzystor przygasa:

- Napięcie generowane przez fototranzystor obniża się i staje się niższe od napięcia wzorcowego dostarczanego do komparatora.
- Na wyjściu komparatora podawany jest niski sygnał.
- Energia zgromadzona w kondensatorze jest przekazywana dalej do układu zegarowego, rezystor podciągający 10 $\text{k}\Omega$ jest chwilowo „przygniatany” tym ładunkiem.
- Układ zegarowy, reagując na ten sygnał, generuje impuls, który przetacza przełącznik. Przełącznik zostaje przestawiony w pozycję „lampa włączona”.
- Rozładowany kondensator blokuje przepływ prądu stałego w obwodzie.

Upewnij się, że wykonany przez Ciebie obwód działa. Lampa jest przełączana przez fotony (które są cząsteczkami światła), a także przełącznik, który zostanie zastąpiony zegarem.

Demontaż zegara

Gdybyś chciał samodzielnie zbudować moduł zegara, to zapewne kupiłbyś odpowiedni układ scalony, wyświetlacz numeryczny i kilka przycisków pozwalających na ustawienie zegara. Takie rozwiązanie wydaje się dla mnie dość skomplikowane i drogie. Możesz również zastosować mikrokontroler wyposażony w zewnętrzny rezonator kwarcowy, ale takie rozwiązanie nadal wymagałoby zastosowania wyświetlacza. Ponadto konfiguracja mikrokontrolera byłaby moim zdaniem zbyt skomplikowana.

W każdym większym hipermarkecie za około 25 zł kupisz budzik posiadający cyfrowy wyświetlacz zasilany za pomocą baterii.

Czy możesz zastosować taki budzik w tym projekcie? Uważam, że tak.

Znajdź zegarek, który jest zasilany *dwoma* ogniwami alkalicznymi o napięciu 1,5 V. Uważaj! Niektóre budziki są zasilane za pomocą jednej baterii. Taki zegarek nie sprawdzi się w naszym obwodzie. Większość zegarków przeznaczonych dla podróżnych jest zasilana z jednego ogniwa. Przed zakupem uważnie przeczytaj opis produktu znajdujący się na opakowaniu!

Uwaga: nie korzystaj z zegarków zasilanych prądem przemiennym

Proszę Cię, *nie próbuj* modyfikować na potrzeby tego projektu zegarka zasilanego z gniazda sieciowego. Prawdopodobnie wewnątrz prąd przemienny o napięciu 230 V jest przetwarzany na znacznie niższe napięcie, ale istnieje duże prawdopodobieństwo, że popełnisz błąd i połączysz coś z obwodem wysokiego napięcia.

Zaglądając do środka zegarka

Niezależnie, jaki model zegarka kupisz i przez jaką firmę został on wyprodukowany, ważne jest, aby był zasilany prądem o napięciu 3 V pochodzącym z baterii. Każdy zegarek elektroniczny posiada obwód włączający brzęczyk, a właśnie takiego obwodu potrzebujemy w naszym projekcie.

Pracę z zegarkiem zacznij od rozkręcenia jego plastikowej obudowy. Czarny zegarek widoczny na rysunku 7.5 posiada cztery śruby znajdujące się w otworach wykonanych w podstawie — zaznaczono je kółkami. Trzy śruby znajdują się dość głęboko. Obudowa zegarka przedstawionego na rysunku 7.6 jest złożona za pomocą tylko jednej śruby — ukryto ją w komorze baterii. Na rysunku widać, jak jest odkręcana za pomocą miniaturowego śrubokręta firmy Philips. Prawdopodobnie taki śrubokręt przyda się również Tobie. Śrubokręty tego typu są sprzedawane w zestawach, które kupisz w każdym sklepie z artykułami budowlanymi za około 25 zł.



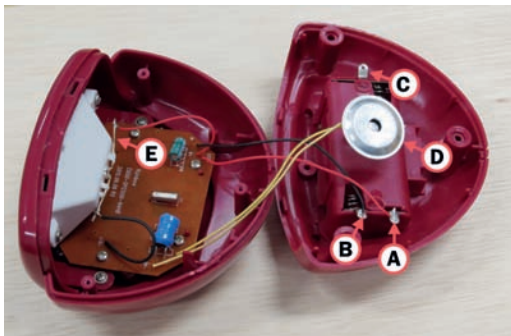
Rysunek 7.5. W celu otwarcia obudowy zegara należy odkręcić wszystkie cztery śruby oznaczone kółkami



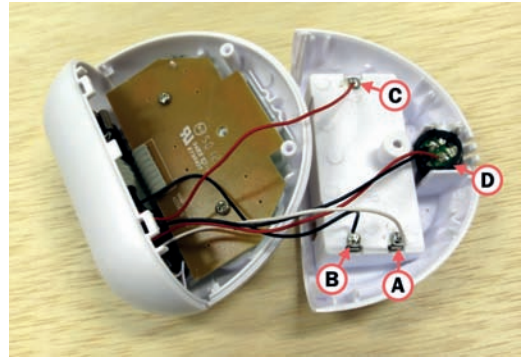
Rysunek 7.6. Obudowa tego zegarka jest skręcona za pomocą tylko jednej śruby ukrytej w zasobniku na baterie

Napięcie, pod jakim pracuje zegarek

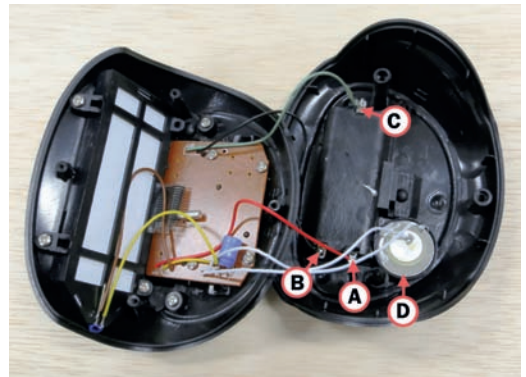
Pierwszą rzeczą, jaką należy zrobić po otwarciu obudowy zegarka, jest sprawdzenie polaryzacji zasilania. Włóż baterie do zasobnika i przyjrzyj się spodniej stronie mechanizmu zegarka. Na rysunkach 7.7, 7.8 i 7.9 przedstawiono trzy różne zegarki. Na każdej z fotografii na złączach oznaczonych literą A pojawił się potencjał $+3\text{ V}$, a na tych oznaczonych literą B pojawił się potencjał 0 V . Sprawdź napięcia na złączach znajdujących się wewnątrz Twojego zegarka.



Rysunek 7.7. Prąd zasilający o napięciu 3 V jest dostarczany do zegarka za pośrednictwem złączy A i B; nic nie podłączono do złącza C; strzałka D wskazuje na brzęczyk, a strzałka E wskazuje na złącze diody LED podświetlającej wyświetlacz, gdy alarm zostanie uruchomiony



Rysunek 7.8. Przez złącza A i B doprowadzany jest prąd o napięciu 3 V , przez złącze C do układu scalonego zegara doprowadzany jest prąd o napięciu $1,5\text{ V}$; strzałka D wskazuje na brzęczyk

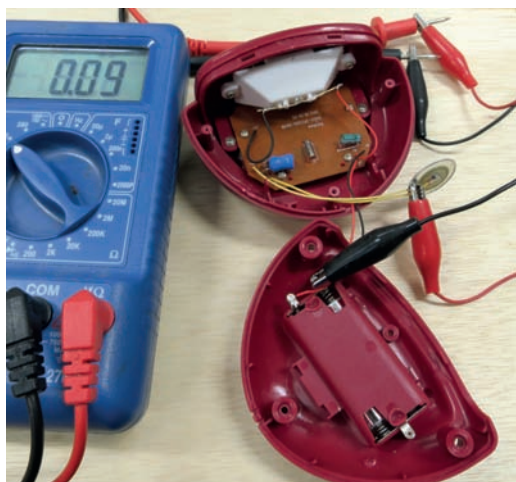


Rysunek 7.9. Przez złącza A i B doprowadzany jest prąd o napięciu 3 V , przez złącze C do układu scalonego zegara doprowadzany jest prąd o napięciu $1,5\text{ V}$; strzałka D wskazuje na brzęczyk

Na wszystkich trzech fotografiach widoczne jest złącze oznaczone literą C — wypływa za jego pośrednictwem prąd stały o napięciu $1,5\text{ V}$ z blaszki zwierającej bieguny kolejnych ogniw połączonych szeregowo w zasobniku. Nie wszystkie zegarki korzystają z takiego złącza. W niektórych modelach jest ono używane do zasilania układów scalonych przeznaczonych do pracy pod niskim napięciem. Nie robi to nam żadnej różnicy. Potrzebujemy zegarka, który aktywuje brzęczyk alarmowy prądem stałym o napięciu 3 V .

Brzęczyk na każdym z rysunków oznaczono literą D. Czerwony zegarek widoczny na rysunku 7.7 posiada dodatkowy przewód zasilający diodę LED.

Teraz musisz sprawdzić, co tak naprawdę dzieje się w obwodzie zegarka, gdy ten aktywuje sygnał alarmowy. Włóż ogniwa do zasobnika i przyłóż czarną sondę miernika do złącza oznaczonego na rysunkach literą B — ujemnego złącza zasilającego. Zadanie to możesz sobie ułatwić, korzystając z przewodu połączeniowego obustronnie zakończonych zaciskami typu krokodyl. Jeden zacisk załóż na złącze zegara, a drugi na czarną sondę miernika. Podczas dalszej procedury będziesz mieć dwie ręce wolne. Układ przeznaczony do testowania działania brzęczyka przedstawiono na rysunku 7.10.



Rysunek 7.10. Pomiar napięcia na brzęczyku znajdującym się wewnątrz zegarka; korzystam z przewodów połączeniowych zakończonych zaciskami typu krokodyl, dzięki czemu mam obie ręce wolne podczas tej operacji; brzęczyk jest okrągłym elementem, do którego podłączono czerwony zacisk

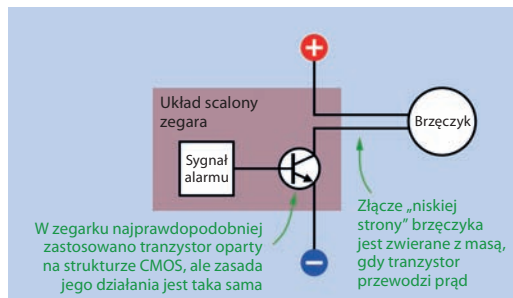
Dotknij czerwoną sondą miernika do złącza A — sprawdź, czy do obwodu dochodzi prąd o napięciu przynajmniej 3 V. Teraz podłącz czerwoną sondę do jednego ze złączy lutowniczych znajdujących się na tylnej ściance brzęczyka. Najprawdopodobniej tam również będzie płynął prąd o napięciu 3 V. Zmierz napięcie na pozostałych złączach brzęczyka. Miernik powinien wskazywać to samo napięcie również tam. Brzęczyk nie wydaje dźwięku, ponieważ na wszystkich jego złączach znajduje się ten sam dodatni potencjał, a więc pomiędzy złączami brzęczyka nie ma żadnej różnicy potencjałów!

Ustaw budzik tak, aby alarm włączył się za minutę (upewnij się, że włączyłeś go za pomocą specjalnego przełącznika). Czarna sonda miernika musi pozostać podłączona do zasobnika baterii. Gdy włączy się alarm za pomocą drugiej sondy, zmierz napięcie na złączach brzęczyka. Załóż się, że na jednym z jego złączy będzie niestabilne, zmieniające się napięcie, a na pozostałych złączach Twój miernik dalej będzie wskazywał napięcie 3 V. Tę stronę brzęczyka, po której znajduje się złącze o zmiennym napięciu, nazwijmy „stroną niską”.

Przełącz miernik w tryb pomiaru napięcia prądu przemiennego i zmierz ponownie napięcie po niskiej stronie działającego brzęczyka. Najprawdopodobniej w wyniku pomiaru uzyskasz napięcie niższe od 3 V, ale wyższe od 1 V. Jego zmiany będą znajdowały się w węższym zakresie niż zmiany napięcia mierzonego w trybie przeznaczonym do pomiaru prądu stałego.

Jak to dzwoni?

Jak to działa? Coś musi naprzemiennie włączać i wyłączać brzęczyk. Tym czymś jest tranzystor znajdujący się wewnątrz zegarka. We wszystkich zegarkach, z którymi miałem do czynienia, tranzystor był podłączony do niskiej strony brzęczyka (podobnie jak wyjście otwartego kolektora do komparatora). Tranzystor, dostarczając prąd do brzęczyka, sprawia, że z komponentu tego wydobywa się piszczący dźwięk. Koncepcję tę przedstawiono graficznie na rysunku 7.11.



Rysunek 7.11. Typowy obwód brzęczyka w budziku; w rzeczywistości układ ten może korzystać z tranzystora wykonanego w technologii CMOS, ale zasada jego działania pozostaje niezmienna

Nie możesz zobaczyć samego tranzystora, ponieważ wchodzi on w skład głównego układu scalonego, na którym opiera się obwód zegarka. W praktyce w większości przypadków będzie to tranzystor wykonany w technice CMOS, rzadziej tranzystor bipolarny widoczny na rysunku 7.11. Oba tranzystory pełnią tę samą funkcję. Tranzystor ten będę nazywał po prostu „tranzystorem brzęczyka”.

Gdy brzęczyk nie wydaje z siebie żadnego dźwięku, wspomniany tranzystor blokuje przepływ prądu. Potencjał dochodzący do brzęczyka z baterii nie może znaleźć ujścia. To właśnie dlatego w przeprowadzanych wcześniej pomiarach uzyskiwałeś napięcie 3 V. Na obu złączach brzęczyka znajdował się ten sam potencjał.

Gdy alarm zostaje włączony, tranzystor pozwala na przepływ prądu przez brzęczyk, a także przez sondę przyrządu pomiarowego — dlatego po jednej stronie brzęczyka zaobserwowałeś spadek napięcia. Ale różnica potencjałów nie tylko zmniejszyła się, ona także ulegała fluktuacji. Dlaczego?

Istnieją brzęczyki, które mogą samodzielnie wygenerować dźwięk o określonej częstotliwości po zasileniu ich zwyczajnym prądem stałym. Jednak są one droższe od pasywnych brzęczyków, które działają podobnie do głośników. Tani zegarek będzie zbudowany na bazie taniego brzęczyka. Za generowanie sygnału o częstotliwości dźwięku odpowiedzialny jest układ scalony zegarka. Układ ten musi wygenerować sygnał prądu zmiennego o częstotliwości znajdującej się w granicach od 1 kHz do 2 kHz (to właśnie z tego powodu pomiar napięcia w trybie pomiaru prądu przemiennego dał lepsze rezultaty).

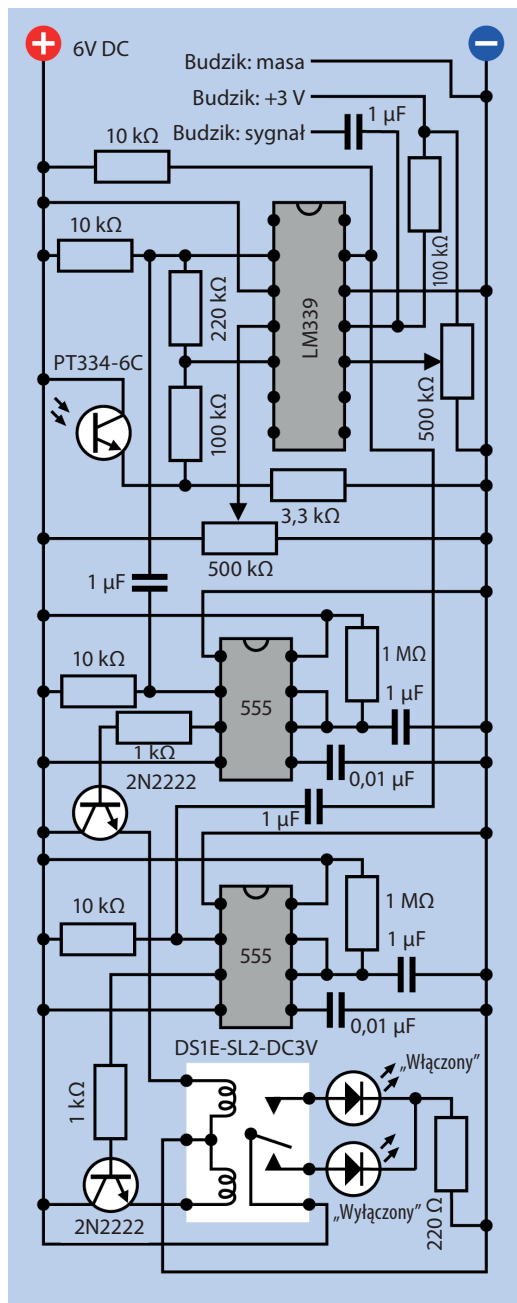
Załóżę się, że napięcie sygnału wahało się w granicach od 0 V do 3 V. Nie mogłeś tego dostrzec na mierniku, ponieważ działa on zbyt wolno.

Korzystanie z sygnału brzęczyka

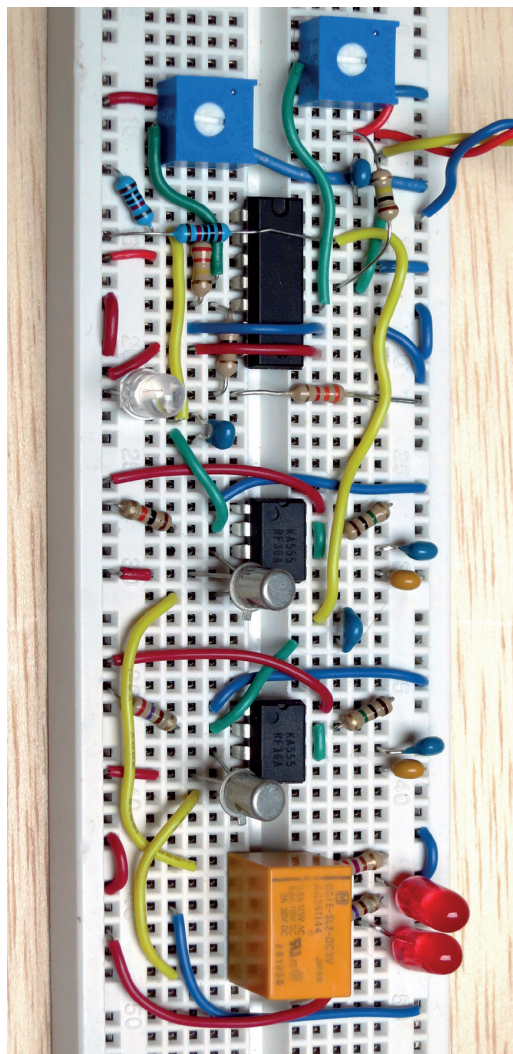
Jak można w praktyce skorzystać z sygnału generowanego dla brzęczyka? Układ LM339 składa się z czterech komparatorów, a dotychczas korzystaliśmy tylko z jednego z nich w celu obsługi fototranzystora. Od tego momentu komparator ten będzie nazywany komparatorem A. Teraz będziemy korzystać z kolejnego komparatora, który nazwiemy komparatorem B. W odpowiedzi na sygnał generowany przez zegarek komparator B będzie sterować pracą kolejnego układu zegarowego 555, który wygeneruje sygnał aktywujący drugą cewkę przekaźnika (tę, która wyłącza lampę).

Musimy rozwiązać jeszcze jeden problem. W obwodzie zegara płynie prąd o napięciu 3 V, a komparator jest zasilany prądem o napięciu 6 V. W związku z tym musimy chronić obwody zegara przed wyższym napięciem. W tym celu możemy skorzystać ze wspomnianej wcześniej cechy komparatora — napięcie, jakim komparator steruje, może być zupełnie inne od napięcia aktywującego komparator.

Przyjrzyj się schematowi przedstawionemu na rysunku 7.12 i gotowej płytce na rysunku 7.13. Trzy etykiety znajdujące się w górnej części schematu to dodatnie i ujemne złącza zasilające zegara, a także niskie złącze brzęczyka. Sygnał z brzęczyka przechodzi za pośrednictwem kondensatora do nieodwracającego wejścia komparatora B (złącza numer 11 układu LM339). Komparator będzie aktywowany prądem o napięciu niższym od 3 V.



Rysunek 7.12. Pełny schemat automatycznego sterownika lampy



Rysunek 7.13. Ostateczna wersja obwodu automatycznego sterownika lampy wykonana na płytce prototypowej (pominięto układ zasilania oraz budzik; elementy te są konieczne do prawidłowego działania układu); trzy kolorowe przewody wychodzące z płytki po prawej stronie fotografii biegną do budzika

Złącze numer 13 jest wyjściem komparatora B. Przekazuje ono napięcie 6 V (przekazywane przez rezystor 10 k Ω) sterujące pracą drugiego układu zegarowego 555 (zainstalowano go bezpośrednio nad przekaźnikiem). Układ ten steruje pracą drugiej cewki przekaźnika za pośrednictwem tranzystora bipolarnego.

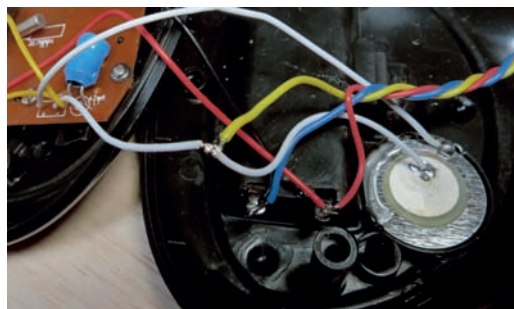
Przy okazji montażu układu LM339 zwróć uwagę na to, że złącze nieodwracające, z którego wcześniej korzystaliśmy, *nie* znajduje się bezpośrednio naprzeciwko wejścia nieodwracającego po drugiej stronie komponentu. Sprawdź konfigurację wyjść układu LM339 przedstawioną na rysunku 6.12 — upewnij się, że podłączasz komponenty do właściwych złączy. Pamiętaj o tym, że wejście oznaczone plusem jest wejściem nieodwracającym.

Aby cały obwód działał poprawnie, wszystkie potencjały w budziku i na płytce muszą być określone względem tego samego potencjału zerowego. Jednakże napięcie +3 V zasilające budzik musi być odseparowane od komponentów znajdujących się na płytce prototypowej (nie dotyczy to oczywiście wejść układu LM339). Jak pisałem wcześniej, napięcie prądu *przepływającego* przez komparator może być inne od napięcia prądu *zasilającego* ten komponent.

Upewnij się, że podłączyłeś przewód do złącza brzęczyka, które znajduje się po jego niskiej stronie. To na tym złączu wykryłeś podczas wcześniejszego eksperymentu fluktuację napięcia.

Przylutowywanie przewodu bezpośrednio do brzęczyka może skończyć się jego uszkodzeniem przez nadmierne nagrzanie jego wewnętrznych komponentów lub może być po prostu problematyczne i prowadzić do dolutowania kabla podłączonego do niego fabrycznie. W związku z tym zjąłem fragment izolacji z fabrycznie przylutowanego przewodu i w tym miejscu dolutowałem swój kabel (zobacz rysunek 7.14).

Tak czy inaczej możesz chcieć odłączyć brzęczyk od budzika; tak naprawdę wydobywający się z niego dźwięk nie wpływa na pracę sterownika lampy. Ale na razie dźwięk brzęczyka informuje nas o działaniu budzika podczas testowania poprawności działania projektu.



Rysunek 7.14. Żółty przewód przymocowano do białego przewodu fabrycznie podłączonego do złącza znajdującego się po niskiej stronie brzęczyka; do zasobnika baterii podłączono przewody koloru niebieskiego i czerwonego

Podłączanie budzika

Poniżej znajduje się instrukcja rozbudowy obwodu. Przed przystąpieniem do pracy wyjmij ogniwa zasilające zegarek z komory baterii. Włóżysz je dopiero, wykonując punkt 6.

1. Połącz ujemny biegun komory baterii zegarka z ujemną szyną zbiorczą na płytce prototypowej.
2. Połącz dodatni biegun komory baterii zegarka z potencjometrem dostrojczym 500 k Ω dostarczającym napięcie wzorcowe do komparatora B. Przeciwnie skrajne wyprowadzenie tego potencjometru połącz z ujemną szyną zbiorczą płytki prototypowej. Środkowe złącze potencjometru połącz ze stykiem numer 10 układu LM339 — nieodwracającym wejściem komparatora, na które kierowane jest napięcie wzorcowe. Regulator potencjometru dostrojczego ustaw w środkowym położeniu. Połączenia te znajdują się po prawej stronie schematu.
3. Podłącz przewód wychodzący z niskiej strony brzęczyka do kondensatora 1 μ F znajdującego się na płytce prototypowej. Jest to kolejny przykład kondensatora sprzęgającego. Drugą nóżkę kondensatora podłącz do złącza numer 11 układu LM339 (wejścia nieodwracającego). Kondensator będzie przepuszczał

impulsy generowane przez budzik, a jednocześnie nie będzie pozwalał na przepływ prądu stałego do komparatora.

4. Zamontuj dwa rezystory podciągające do złącz o numerach 11 i 13. Jeden z nich charakteryzuje się oporem $100\text{ k}\Omega$ i jest zasilany prądem o napięciu 3 V płynącym w obwodzie budzika (nie jest on zasilany prądem o napięciu 6 V z płytki prototypowej). Jest to ważny szczegół.
5. Podłącz płytkę prototypową do zasilania i sprawdź uważnie wszystkie napięcia, szczególnie uwagę poświęć przewodom łączącym płytkę z budzikiem. Nie chcesz spalić budzika (zasilanego prądem o napięciu 3 V) przebiegiem prądu o napięciu 6 V z płytki!
6. Włóż ogniwa zasilające do budzika i sprawdź, czy w przewodach łączących budzik z płytką płynie prąd o napięciu 3 V . Sprawdź, czy ujemny przewód zasilający budzika jest podłączony do ujemnej szyny zasilającej płytkę prototypową.
7. Ustaw budzik tak, aby alarm włączył się za minutę, i poczekaj, aż go usłyszysz. Miernik po przyłożeniu czerwonej probówki do złącza o numerze 13 (komparatora B) powinien wskazywać wahania napięcia.

Może się to wydawać nieco skomplikowanym zadaniem, ale wykonanie działającego obwodu wcale nie jest takie trudne.

Kolejnym krokiem jest dodanie kolejnego układu zegarowego 555. Należy go podłączyć po prawej stronie układu LM339 dokładnie w taki sam sposób, w jaki został podłączony układ zegarowy znajdujący się po lewej stronie.

Jak to powinno działać?

Gdy alarm budzika nie jest aktywny, przewód podłączony do dodatniego bieguna baterii zasilającej budzik dostarcza prąd stały o napięciu około 3 V za

pośrednictwem rezystora podciągającego $100\text{ k}\Omega$ do nieodwracającego wejścia komparatora B. Impedancja układu LM339 jest na tyle duża, że pobiera on prąd o natężeniu zaledwie kilku mikroamperów. W momencie włączenia alarmu tranzystor znajdujący się wewnątrz budzika generuje sygnał o częstotliwości fali dźwiękowej — seria impulsów dochodzi do nieodwracającego wejścia komparatora. Komparator „zauważa”, że pomiędzy impulsami napięcie sygnału spada poniżej $1,5\text{ V}$ (względem potencjału wzorcowego wyregulowanego za pomocą potencjometru dostrojczego znajdującego się po prawej stronie układu LM339). W związku z tym komparator uruchomi układ zegarowy 555, który steruje pracą przekaźnika, do którego podłączona jest lampa.

Dla komparatora sygnał o częstotliwości fali dźwiękowej nie zmienia się zbyt szybko. Gdy tylko napięcie spadnie poniżej $1,5\text{ V}$, nawet na niewielki ułamek sekundy, komparator pozwoli na przepływ prądu, uruchamiając tym samym układ zegarowy 555. Układ ten, podobnie jak komparator, nie ma problemu z pracą z sygnałami wejściowymi o wysokiej częstotliwości. Na jego wyjściu zostanie wygenerowany jednosekundowy impuls sterujący pracą przekaźnika.

Sygnał alarmu generowany przez budzik będzie powodował uruchamianie układu zegarowego przez komparator. Do przekaźnika będzie wysyłany sygnał, który tak naprawdę nic nie zmienia, bo będzie on już przełączony w pozycję „lampa wyłączona”. Sygnał ten będzie kazał przekaźnikowi wykonać czynność, którą ten wykonał już wcześniej. Budzik wyłączy alarm po mniej więcej minucie. Obwód będzie stabilny przez resztę nocy.

Co stanie się później? Światło o poranku zacznie padać na tranzystor, a komparator A zareaguje zmianą stanu sygnału wyjściowego z niskiego na wysoki. Sygnał o dodatniej polaryzacji zostanie wysłany do układu zegarowego 555. Układ ten zignoruje ten sygnał, bo taki sygnał, dzięki rezystorowi podciągającemu, jest już obecny na jego wejściu.

W czasie dnia sterownik lampy nie podejmuje żadnych działań. Dopiero zachód słońca powoduje obniżenie się napięcia podawanego przez fototranzystor do komparatora A. Wskutek tego przez wyjście komparatora płynie prąd, który jest interpretowany przez pierwszy układ zegarowy 555 jako sygnał niski (prąd ten niweluje działanie rezystora podciągającego 10 k Ω). Układ zegarowy uruchamia się i wysyła impuls do przekaźnika włączającego lampę.

Lampa będzie włączona, dopóki nie wyłączy jej budzik. Cykl pracy sterownika rozpoczyna się od początku.

Możesz się zastanawiać — czy to naprawdę działa? Wykonany przeze mnie układ działał (z kilkoma różnymi budzikami) i myślę, że Twój również będzie działał. Nie ma znaczenia, jaki budzik zastosujesz. Musi on być cyfrowym zegarem zasilanym z baterii (nie korzystaj z zegarów wskazówkowych). W każdym cyfrowym budziku musi znajdować się brzęczyk. Napięcie sygnału dostarczanego do brzęczyka (gdy alarm zostanie uruchomiony) musi ulegać fluktuacjom. Jeżeli podłączysz się do przewodów dostarczających ten sygnał za pomocą urządzenia o bardzo wysokiej impedancji (takiego jak komparator), to z obwodu zostanie pobrany prąd o niewielkim natężeniu.

Być może gdzieś na rynku istnieją zegarki, w których sygnał brzęczyka przechodzi ze stanu niskiego do stanu wysokiego, lub takie, w których brzęczyk jest zasilany prądem stałym, który nie ulega szybkim cyklicznym zmianom. Pisałem o tym wcześniej. Ale wszystkie brzęczyki cyfrowych zegarków generują falę akustyczną. Muszą być one zasilane prądem o zmiennym napięciu. Pierwszy spadek tego napięcia uruchomi komparator B.

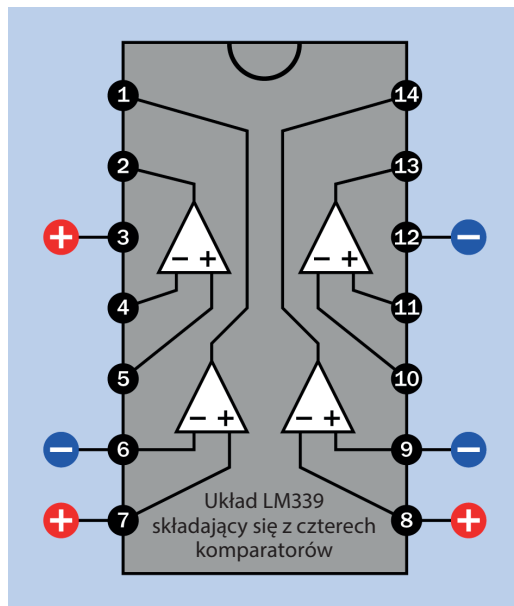
Testowanie

Aby sprawdzić działanie obwodu, podłącz go do zasilania, zasłoń fototranzystor, wystaw go na działanie jasnego światła, a później zasłoń go ponownie. Przełącznik powinien zostać ustawiony w pozycji „lampa włączona”. Teraz ustaw budzik tak, aby za

minutę włączył się alarm. Gdy usłyszysz dźwięk alarmu, przełącznik powinien zostać przestawiony w pozycję „lampa wyłączona”. Jeżeli ten cykl włączania i wyłączania lampy nie działa, to sprawdź napięcia w każdym z punktów obwodu. Kluczem do sukcesu jest powolna praca, spokój i konsekwencja!

Jeżeli układ działa poprawnie, to możesz odłączyć od niego diody LED, które nie będą Ci już potrzebne.

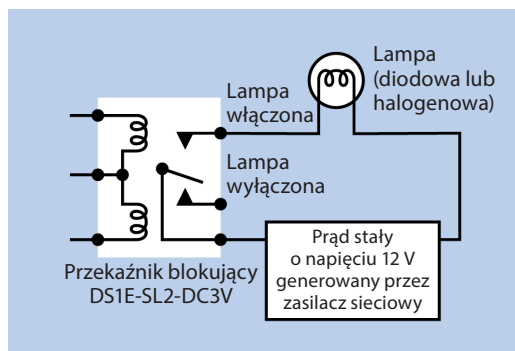
Aby układ pracował bezawaryjnie oraz w celu zmniejszenia pobieranego prądu warto wyłączyć nieużywane komparatory układu LM339. Stany nieużywanych wejść są nieustalone — komparatory, których nie używamy, mogą generować „zakłócenia”. Na rysunku 7.15 pokazano, jak przeciwdziałać temu zjawisku. Do jednego z wejść należy podłączyć sygnał o stanie wysokim, a do drugiego o stanie niskim. Nie ma znaczenia, który sygnał podłączymy do którego wejścia.



Rysunek 7.15. Sposób na wyłączenie dwóch nieużywanych komparatorów układu LM339

Podłączanie lampy do przełącznika

Odcłóż przewód zasilający przełącznik prądem stałym o napięciu 6 V. Złącze to podłącz do jednego z biegunów źródła zasilającego lampę. Przewód biegnący do lampy podłącz do górnego prawego złącza przełącznika. Drugi z przewodów zasilających lampę powinien być podłączony do drugiego bieguna źródła prądu. Uważaj, żeby nie podłączyć prądu dostarczanego przez źródło zasilające lampę do któregoś z pozostałych komponentów znajdujących się na płytce. Obwód ten przedstawiono na rysunku 7.16.



Rysunek 7.16. Po sprawdzeniu działania obwodu można od niego odłączyć diody LED, a w ich miejsce do przełącznika podłączyć lampę

Jak pisałem wcześniej, zalecam Ci korzystanie z lampy zasilanej prądem o napięciu 12 V. Powinneś znaleźć różne tanie moduły oświetlenia diodowego zasilane prądem o wspomnianym napięciu. Również zakup zasilacza nie powinien być żadnym problemem — zasilacze tego typu są powszechnie stosowane w laptopach. Wpisz w wyszukiwarce Allegro frazę `zasilacz 12 v dc`.

Gdy wykonany przez Ciebie sterownik lampy będzie działał prawidłowo, to musisz ustawić go w odpowiednim miejscu. Najlepiej byłoby go postawić w oknie zwróconym na północ. Fototranzystor nie powinien być oświetlany bezpośrednio promieniami słońca. Nie powinno również na niego padać światło lampy zapalanej przez obwód.

Poczekaj na zachód słońca i wyreguluj lewy potencjometr dostrojczy — komponent ten reguluje napięcie wzorcowe fototranzystora. Podkręcaj śrubę potencjometru dostrojczego aż do zapalenia się lampy, a następnie delikatnie ją cofnij.

Uwaga: środki ostrożności, jakie należy zachować podczas pracy z prądem przemiennym

Jeżeli chcesz koniecznie sterować pracą lampy zasilanej bezpośrednio z domowego gniazdzka elektrycznego, stosuj się do poniższych zaleceń.

- Wykonaj stałą wersję obwodu — przylutuj wszystkie komponenty do płytki. Nigdy nie podłączaj do prądu sieciowego komponentów zainstalowanych w płytce prototypowej — bardzo łatwo jest podłączyć wyprowadzenia podzespołów do niewłaściwych otworów. Chyba chcesz uniknąć sytuacji, w której jakiś komponent dosłownie wystrzeli Ci prosto w twarz. Ponadto pamiętaj o tym, że przewody wetknięte do płytki prototypowej mają tendencję do obluźowywania się.
- Wszystkie połączenia lutownicze, przez które ma płynąć prąd przemienny o napięciu 230 V, pokryj specjalnym lakierem lub jakąś inną substancją o właściwościach izolujących.
- Przewód biegnący pomiędzy przełącznikiem i gniazdkiem sieciowym powinien zawierać bezpiecznik 1 A.
- Obwód zamknij w obudowie ochronnej. Jeżeli jest ona wykonana z metalu, to doprowadź do niej uziemienie.
- Nie próbuj sterować pracą oświetlenia żarowego o mocy większej od 60 W. Do wykonanego sterownika nie podłączaj świetlówek. Posiadają one układy rozruchowe, które po włączeniu mogą przez krótką chwilę pobierać prąd o bardzo dużym natężeniu — może ono doprowadzić do uszkodzenia styków przełącznika.

Dalsze modyfikacje

Obwód pobiera prąd o bardzo małym natężeniu. Mój pobierał tylko 11 mA w trybie czuwania (po odłączeniu od układu diod LED). Przełączany przełącznik pobiera prąd o natężeniu 65 mA, ale jest on przełączany tylko dwa razy na dobę. Dlatego sterownik lampy może być tymczasowo zasilany za pomocą baterii. Bateria 9 V wystarczy na około 24 godziny pracy.

Układ powinien być zasilany z zasilacza sieciowego. Jeśli jednak mieszkasz w miejscu, w którym dość często dochodzi do zaników prądu, to przyda Ci się opcja awaryjnego zasilania obwodu za pomocą baterii 9 V.

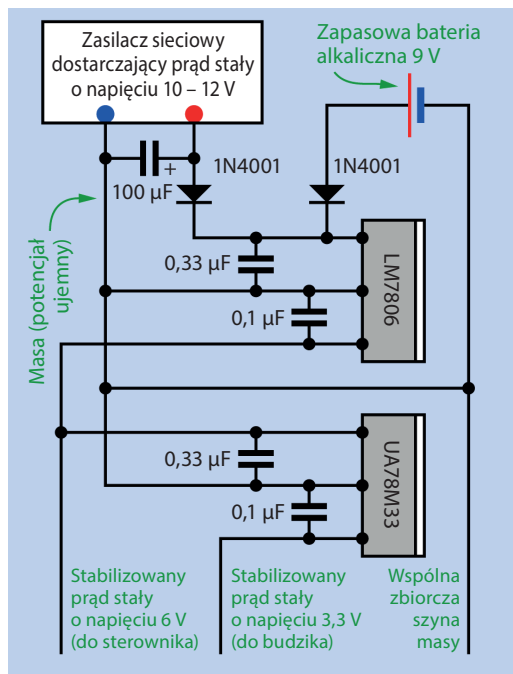
Na rysunku 7.17 zaprezentowano właśnie takie rozwiązanie. Jeżeli do regulatora napięcia 6 V dopływa prąd o napięciu co najmniej 10 V, to prąd nie jest pobierany z baterii 9 V. W ten sposób jedna bateria może wystarczyć na kilka lat pracy układu. Zastosuj baterię alkaliczną, akumulatory nie utrzymują ładunku wystarczająco długo. Wpływaniu do baterii prądu z zasilacza przeciwdziałają diody. Jeżeli zasilacz sieciowy przestanie doprowadzać prąd do obwodu, to będzie on zasilany za pomocą baterii. Druga dioda zastosowana w układzie przeciwdziałają stratom energii, które mogłyby powstać na skutek przepływu prądu z baterii do obwodów zasilacza sieciowego.

Jeżeli kupisz zasilacz dostarczający prąd o napięciu 12 V, to możesz zastosować go również do zasilania oświetlenia diodowego lub żarówki halogenowej. W celu wyeliminowania wahań napięcia zasilającego powinieneś pomiędzy zasilaczem a źródłem światła umieścić kondensator o pojemności przynajmniej 100 μF .

Dodając regulator napięcia 3,3 V, możesz pozbyć się konieczności zasilania budzika za pomocą baterii (zobacz rysunek 7.17). Napięcie 3,3 V będzie akceptowane przez obwód budzika. Para nowych ogniw alkalicznych dostarczałaby prąd o prawie takim napięciu. Regulator ten należy połączyć z przewodami

oznaczonymi na schemacie etykietami „Budzik: masa” i „Budzik: +3 V”. Nie odłączaj tych przewodów od budzika. Teraz będą one go zasilac, zamiast pobierać z niego prąd.

Wejście regulatora napięcia 3,3 V możesz podłączyć do wyjścia wykonanego wcześniej zasilacza dostarczającego prąd stały o napięciu 6 V. Pamiętaj o tym, że musisz zachować wspólną zbiorczą szynę masy. Uważaj, żeby nie podłączyć napięcia 3,3 V do zbiorczej szyny +6 V znajdującej się na płytce prototypowej. Pamiętaj o podłączeniu standardowej pary kondensatorów 0,1 μF i 0,33 μF . Mają one za zadanie filtrować ewentualne zakłócenia prądu generowanego na wyjściu regulatora (zobacz rysunek 7.17).



Rysunek 7.17. Sterownik lampy można rozbudować o możliwość zasilania go za pomocą zasilacza sieciowego oraz awaryjnie za pomocą baterii 9 V; przedstawiony obwód dodatkowo dostarcza do budzika prąd o napięciu 3,3 V (w ten sposób możemy wyeliminować konieczność stosowania baterii)

Co dalej?

Wykonałeś dość poważny projekt. Teraz czas zająć się czymś „łżejszym”. Nawet nie wiesz, jak ciekawa może okazać się zabawa mikrofonem elektretowym kosztującym tylko kilka złotych podłączonym do wzmacniacza operacyjnego, który swym działaniem przypomina komparator — jednak w jego przypadku mamy do czynienia z innym rodzajem sprzężenia.

Skorowidz

A

Altair 8800, 202
amplituda, 73

B

Babbage Charles, 212
baza, 3, 7
 prąd, *Patrz:* prąd bazy
bramka logiczna, 112, 113, 137, 148, 156, 161, 162,
 185, 186, 197, 199, 209, 295, 308, *Patrz też:* układ
 logiczny
 obciążalność wyjściowa, 129
brzęczyk, 48, 49, 50, 51

C

chwytak pomiarowy, XXVIII
czujnik, 243
 ATS177, 253
 bipolarny, 253
 blokujący, 253
 dotykowy, 298
 Halla, 257
 natężenia światła, 261
 podczerwieni, 19
 aktywny, 262, 263
 pasywny, 261
 poziomu, 245
 przyspieszenia, *Patrz:* przyspieszeniomierz
 ruchu, 261
 temperatury, *Patrz:* termistor
 transmisyjny, 263, 267, 277
 warunków środowiskowych, 291, 293
 wilgotności, 297

D

dekoder, 151, 158, 174, 203, 284
demultiplekser, 172, 173
 analogowy, 175
 cyfrowy, 175

detektor podczerwieni, *Patrz:* czujnik podczerwieni
diagram logiczny, 119, 132
dioda LED, 20, 71, 127, 225, 237, 262, 263, 338
 panel, *Patrz:* panel diodowy
Dudenev Henry Ernest, 189, 194
dzielnik napięcia, 13, 15, 67
dźwięk, 29, 59, 185
 miksowanie, 186
 o częstotliwości losowej, 315

E

Edison Thomas, 62
emiter, 3
enkoder
 elektromechaniczny, 283
 impulsowy, 283
 inkrementacyjny, 283
 przyrostowy, 283, 285

F

fotodioda, 24
fotorezystor, 19, 43
fototranzystor, 7, 19, 23, 24, 42, 261, 265
 baza, 19
 symbol, 19
 w układzie Darlingtona, 24, 128, 236

G

generator
 fali akustycznej, 19
 impulsów pseudolosowych, 221, 222, 291, 297,
 301, 308
goldpin, *Patrz:* listwa goldpin
gra
 diody w Las Vegas, 217, 220, 221, 222
 Hot Slot, 169, 175, 178, 182, 267, 299, 314
 kółko i krzyżyk, 189, 192
 kulki, 258, 260
 Owidiusza, 189, 192, 194, 277

H

hallotron, 253, 256, 277
bipolarny, 256, 258
liniowy, 257
omnipolarny, 257
unipolarny, 256, 258
histereza, 36, 42, 247, 255

I

impedancja wejściowa, 24

J

Jansson Fredrik, 194, 229

K

kod
ASCII, 227
BCD, 203, 216
binarny, 154, 216, *Patrz też:* kod binarny
Unicode, 228
koder, 174, 205, 206
tworzenie, 207
kolektor, 3
prąd, *Patrz:* prąd kolektora
wspólny, 11
komórka fotoelektryczna, *Patrz:* fotorezystor
komparator, 7, 33, 34, 37, 38, 39, 43, 53, 54, 77
LM339, 40
napięcie
odniesienia, 34
wzorcowe, 33, 38
otwarty kolektor, 38
kondensator, 47, 338
sprzęgający, 53, 65, 224
kontaktron, 243, 244, 247, 248, 253, 278
Księga Przemian, 229

L

LFSR, *Patrz:* rejestr przesuwający z liniowym
sprzężeniem zwrotnym
liczba binarna, 206, 207
licznik
binarny, 213, 235, 236
dekadowy, *Patrz:* układ 74HC4017
pierścieniowy, 213, 216, 217, 218, 314
74HC4017, *Patrz:* układ 74HC4017
listwa goldpin, 215

M

magnes, 244, 246, 248, 249, 279
koercyjność, 258
neodymowy, 249, 252
polaryzacja, 249, 250, 251
sztabkowy, 249
maszyna różnicowa Charlesa Babbage'a, 212
matryca bramkowa, 135
miernik wskazówkowy, 16
mikrofon, 62, 65, 66
dynamiczny, 62
elektretowy, 59, 62, 95
pojemnościowy, 62
symbol, 61
węglowy, 62
wstążkowy, 62
mikrokontroler, 41, 42, 110, 130, 183, 193, 222, 261,
280, 285, 316
multiplexer, 169, 171, 172, 174
analogowy, 173, 174
cyfrowy, 173, 174

N

napięcie, 15
stabilizacja, *Patrz:* stabilizator napięcia
nota katalogowa, XVIII
dekodera, 158
hallotronu, 254, 256
 tranzystora, 11, 17

O

ogniwo
fotowoltaniczne, 252
słoneczne, 24
optoizolator, 44, 108

P

panel
diodowy, 230, 235
Lite-On LTL-2450Y, 237
płytki prototypowa, XXIV, 342
połączenie galwaniczne, XVIII
potencjometr, 283
dostrojczy, 7, 74, 92
prawdopodobieństwo, 111, 131, 169, 179, 180, 181,
231, 299, 327, 328

prąd
 bazy, 9, 11
 kolektora, 11
 przemienny, 56
 stały, 65
 wzmacnianie, 73
 wirowy, 251, 252
przedwzmacniacz, 91
przełącznik blokujący, 46
przełącznik, 137, 148, 192, 204, 208, 217, 223, 291, 319, 341
 4PDT, 144, 145, 193, 342
 chwilowy, 139, 144, 152, 161, 342
 DIP, 204, 342
 krzemowy, 247
 obrotowy, 208
 optyczny, 262
 przyciskowy, 342
 SPST, 127, 166, 204, 212, 247, 248
 stabilny, 139, 144, 152, 161, 191, 193, 342
 ślizgowy, 144, 145
 trójpozycyjny, 191
przerywacz optyczny, 262
przerzutnik bistabilny, 223
przesterowanie, *Patrz:* wzmacniacz operacyjny
 przesterowany
przetwornik
 a/c, 41, 110, 316
 analogowo-cyfrowy, *Patrz:* przetwornik a/c
przyspieszeniometer, 243, 297

R

rejestr przesuwający, 223, 225, 226, 228, 235
 TPIC6C596, *Patrz:* układ TPIC6C596
 z liniowym sprzężeniem zwrotnym, 301, 304, 316
rezystor, 336
 ograniczający, 340
 podciągający, 38, 39, 257
 sprzęgający, 79
 ściągający, 201
 uziemiający, 77, 107
Rogers Graham, 211

S

schemat
 ideowy układu, 115
 logiczny, 115
 wykonawczy, 201
silnik prądu stałego, 249

sprężenie zwrotne, 35, 104
 dodatnie, 34, 35, 77
 liniowe, 301
 ujemne, 73, 75, 77, 79
stabilizator napięcia, XXIII, 7
sumator binarny, 196, 197, 198, 199, 200, 203, 208, 211
sygnał audio, *Patrz:* dźwięk
system
 binarny, 195, 206, *Patrz też:* system binarny
 transmisji danych szeregowy, 227

Ś

światło, 24
 pomiar, 23, 261

T

teoria gier, 132
termistor, 292, 296
 NTC, 296
 o współczynniku temperaturowym
 dodatnim, 296
 ujemnym, 296
 PTC, 296
theremin, 185
 tranzystor, 341
 2N2222, 2, 3, 4, 11, 71, 96, 108
 baza, *Patrz:* baza
 bipolarny, 1, 11, 15, 16, 28
 charakterystyka liniowa, 11, 16
 emiter, *Patrz:* emiter
 kolektor, *Patrz:* kolektor
 limit nasycenia, 17
 napięcie odcięcia, 17
 NPN, 3
 NPN, polaryzacja przewodzenia, 17
 obszar
 aktywności, 17
 nasycenia, 17
 PN2222, 2, 3, 4
 współczynnik
 wzmocnienia prądowego, *Patrz:* tranzystor
 współczynnik beta
 beta, 10, 16
 trójkąt Pascala, 328

U

układ

- 4000B, 114
- 40667B, 173
- 4067B, 169
- 4520B, 175, 176, 235
- 74HC00, 114, 151, 266
- 74HC08, 186
- 74HC148, 206
- 74HC164, 225, 227, 235
- 74HC266, 308
- 74HC32, 156, 161, 187
- 74HC4017, 213, 214, 216, 292, 293, 294
- 74HC4514, 151, 158, 203
- 74HC86, 187
- astabilny, 25
- ATS177, *Patrz:* czujnik ATS177
- Darlingtona, 24, 128, 236, 268, 270, 271, 313
- ECW1J-B24-BC0024L, 284
- HS1011, 297
- ITR9606-F, 263
- LM339, 44
- LM386, 91
- LM741, 66, 71, 91, 92, 95, 108
- LM7805, 45
- LM7806, 45
- logiczny, 114, 160, 185, 191, 195, 319, *Patrz też:*
 - bramka logiczna
- seria, 340
- TPIC6C596, 236
- ULN2003, 128, 236, 268
- zegarowy, 28
 - 555, 25, 29, 43, 45, 96, 176, 213
 - 556, 31
 - 7555, 213, 223, 224
 - 4528B, 31
 - 74HC221, 31
 - 74HC555, 31
 - monostabilny, 25, 31, 45, 105, 217

W

- Walker John, 328
- Widlar Bob, 95
- włącznik, 342
- współczynnik wzmocnienia, 69, 78, 80, 84, 67
- wtórnik emiterowy, 98
- wzmacniacz
 - dwustopniowy, 24
 - napięciowy, 40, 66
 - natężenia prądu, 12
 - oparty na kleju, 1, 3
 - operacyjny, 7, 59, 63, 66, 73, 75, 77, 79, 87, 89, 91, 92, 95, 110
 - przesterowany, 80
 - usterki, 93
- wzmocnienie, *Patrz:* współczynnik wzmocnienia

Z

- zasada zachowania energii, 252
- zasilacz, XXIII, 342
 - stabilizowany, 7
- zjawisko
 - Halla, 246, 248
 - ucinania szczytów, 80
 - złudzenie Monte Carlo, 131

PROGRAM PARTNERSKI

GRUPY WYDAWNICZEJ HELION



- 1. ZAREJESTRUJ SIĘ**
- 2. PREZENTUJ KSIĄŻKI**
- 3. ZBIERAJ PROWIZJĘ**

Zmień swoją stronę WWW
w działający bankomat!

Dowiedz się więcej i dołącz już dzisiaj!

<http://program-partnerski.helion.pl>

Biblia elektronika amatora!

O czym marzy każdy majsterkowicz? Oczywiście o zbudowaniu działającego urządzenia elektronicznego, rozwiązującego codzienne problemy! Uważasz, że wymaga to ogromnej wiedzy? Myślisz, że brak doświadczenia może stanąć Ci na drodze? Bez obaw! Do odniesienia sukcesu wystarczą ten podręcznik oraz odrobina chęci.

Ta książka to kontynuacja bestsellera *Elektronika. Od praktyki do teorii*, który podbił serca pasjonatów elektroniki na całym świecie. Znajdziesz w niej opis 36 nowych eksperymentów. Zorientuj się, jak zbudować automatyczny sterownik oświetlenia oraz jak reagować na informacje z różnych czujników. Zobacz, jak wykorzystać przekaźniki, bramki logiczne, wzmacniacze oraz diody. Cechą charakterystyczną tej książki są liczne ilustracje, prezentujące realizowane projekty. Dzięki nim błyskawicznie zrozumiesz, co autor miał na myśli. Sięgnij po ten wyjątkowy podręcznik i spełnij swoje marzenia!

Dzięki tej książce:

- » poznasz charakterystyczne komponenty elektroniczne
- » wykorzystasz przekaźniki oraz bramki logiczne
- » wykonasz fascynujące eksperymenty elektroniczne
- » zbudujesz swój wymarzony układ elektroniczny

Helion

27060 numer katalogowy

księgarnia internetowa

<http://helion.pl>

zamówienia telefoniczne



0 801 339900



0 601 339900

Informatyka w najlepszym wydaniu

Sprawdź najnowsze promocje:
• <http://helion.pl/promocje>
Książki najczęściej czytane:
• <http://helion.pl/bestsellery>
Zamów informacje o nowościach:
• <http://helion.pl/nowosci>

Helion SA
ul. Kościuszki 1c, 44-100 Gliwice
tel.: 32 230 98 63
e-mail: helion@helion.pl
<http://helion.pl>

sięgnij po WIĘCEJ



KOD KORZYŚCI

ISBN 978-83-246-9126-5



9 788324 691265

cena: 79,00 zł

Make:
makezine.com