

» Idź do

- Spis treści
- Przykładowy rozdział

» Katalog książek

- Katalog online
- Zamów drukowany katalog

» Twój koszyk

- Dodaj do koszyka

» Cennik i informacje

- Zamów informacje o nowościach
- Zamów cennik

» Czytelnia

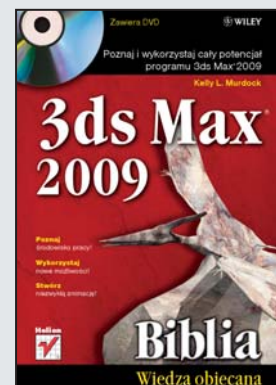
- Fragmenty książek online

» Kontakt

Helion SA
ul. Kościuszki 1c
44-100 Gliwice
tel. 032 230 98 63
e-mail: helion@helion.pl
© Helion 1991-2008

3ds Max 2009. Biblia

Autor: Kelly L. Murdock
Tłumaczenie: Zbigniew Waśko
ISBN: 978-83-246-2115-6
Tytuł oryginału: [3ds Max 2009 Bible](#)
Format: 172x245, stron: 1456
Zawiera DVD



- Poznaj środowisko pracy!
- Wykorzystaj nowe możliwości!
- Stwórz niezwykłą animację!

3ds Max – chyba nikomu nie trzeba go przedstawiać! Ten znany i ceniony program do tworzenia trójwymiarowej grafiki i animacji już w pierwszej edycji z 1990 roku zrewolucjonizował świat grafiki. Trudno dziś wyobrazić sobie produkcję filmową czy animację bez tego potężnego narzędzia i jego niesamowitych możliwości! W ciągu osiemnastu lat program był stale rozwijany i udoskonalany, a w najnowszej odsłonie 3ds Max 2009 znowu zyskał na wydajności oraz funkcjonalności. Zwiększono również jego kompatybilność z innymi aplikacjami firmy Autodesk i podwyższono funkcjonalność interfejsu użytkownika, oferując dodatkowe możliwości ręcznego tworzenia modeli. Czego chcieć więcej? Tylko wiedzy, jak efektywnie wykorzystać ten potencjał!

Oto masz przed sobą kompletne źródło wiedzy o programie 3ds Max 2009! Autorka książki poprowadzi Cię od zagadnień podstawowych, po te najbardziej zaawansowane. Dowiesz się, w jaki sposób skonfigurować środowisko pracy, tak aby poruszanie się po nim było wygodne i ekonomiczne. Poznasz podstawowe obiekty oraz nauczysz się je przekształcać, obracać i skalować. Na kolejnych kartach książki przeczytasz o tym, jak zapanować nad wszystkimi obiektami, zdobędziesz wiedzę o zasadach modelowania, wykorzystywania różnych rodzajów materiałów oraz stosowania kamer czy oświetlenia. To wszystko doprowadzi Cię w końcu do samodzielnego stworzenia oryginalnej animacji. Książka wprowadzi Cię także w arkana perfekcyjnego renderingu i nauczy efektywnie wykorzystywać język MAXScript. Książka ta sprawdzi się zarówno w rękach amatora, jak i profesjonalisty w dziedzinie grafiki 3D!

- Zapoznanie z interfejsem użytkownika
- Przygotowanie środowiska pracy
- Wykorzystanie obiektów podstawowych
- Stosowanie warstw
- Sposoby przekształcania obiektów
- Metody pracy z wieloma obiektami
- Podstawy modelowania
- Wykorzystywanie materiałów
- Techniki oświetlenia sceny
- Podstawy animacji
- Animowanie dwunogów, tkanin i włosów
- Wykorzystanie języka MAXScript

Poznaj i wykorzystaj cały potencjał programu 3ds Max 2009!

Spis treści

Wstęp	37
Część I Rozpoczynanie pracy z programem 3ds Max	45
Pierwsze kroki Strzelanie z armaty	47
Wzgórza i kule armatnie — planowanie produkcji	48
Modelowanie armaty	48
Ćwiczenie: Tworzenie koła armatniego	49
Ćwiczenie: Kopiowanie i ustawianie kół armaty	50
Ćwiczenie: Konstruowanie pozostałych elementów armaty	51
Ćwiczenie: Dodawanie materiałów profesjonalnych	52
Ćwiczenie: Dodanie systemu Sun & Sky	54
Ćwiczenie: Renderowanie sceny	55
Ćwiczenie: Animowanie wystrzału z armaty	57
Ćwiczenie: Dodawanie cząsteczek	58
Podsumowanie	59
Rozdział 1. Poznanie interfejsu Maksa	61
Główne elementy interfejsu	62
Korzystanie z menu	64
Używanie pasków narzędzi	66
Dokowane i pływające paski narzędzi	66
Podpowiedzi i rozwijane grupy przycisków	67
Główny pasek narzędzi	67
Korzystanie z okien widokowych	70
Korzystanie z panelu poleceń	70
Rolety	71
Zwiększanie szerokości panelu poleceń	72
Ćwiczenie: Przystosowanie interfejsu dla leworęcznych	73
Dolna listwa interfejsu	74
Interaktywne funkcje Maksa	76
Czteroczęściowe menu kontekstowe (quadmenus)	76
Sygnalizacja stanu przycisków za pomocą kolorów	77
Korzystanie z funkcji „przeciągnij i upuść”	78
Posługiwanie się spinerami	78
Niemożliwość i zachowawczość okien dialogowych	78
Korzystanie z pomocy Maksa	79
Pasek narzędziowy InfoCenter	79
Ekran powitalny Essential Skills Movies	81

Podstawowy system pomocy	81
Pozostałe opcje menu Help	82
Podsumowanie	83
Rozdział 2. Sterowanie oknami widokowymi oraz ich konfigurowanie	85
Przestrzeń trójwymiarowa	86
Widok aksonometryczny a perspektywiczny	86
Widoki ortogonalne i izometryczne	86
Okna widokowe w Maksie	87
Posługiwanie się manipulatorami nawigacyjnymi	88
Manipulator ViewCube	88
Manipulator SteerigWheels	90
Ćwiczenie: Nawigowanie w aktywnym oknie widokowym	93
Sterowanie oknami widokowymi za pomocą rolki do przewijania	93
Korzystanie z kontrolki nawigacyjnych okien widokowych	95
Zmienianie skali widoku	96
Przesuwanie widoku	97
„Spacerowanie” po scenie	97
Obracanie widoku	98
Powiększanie aktywnego okna widokowego	98
Sterowanie widokami z kamery i z reflektora	100
Korzystanie z poleceń menu Views	101
Cofanie i zapisywanie zmian dokonanych za pomocą narzędzi do sterowania widokiem sceny	101
Odświeżanie okien widokowych	101
Wyświetlanie materiałów w oknach widokowych	102
Wyświetlanie świateł i cieni	102
Konfigurowanie okien widokowych	105
Ustawianie metody renderingu dla okna widokowego	106
Zmienianie układu okien widokowych	113
Ramki obszarów bezpiecznych	114
Degradacja adaptacyjna	116
Definiowanie regionów	120
Wyświetlanie statystyk	122
Praca z tłem w oknie widokowym	123
Umieszczanie obrazu jako tła w oknie widokowym	123
Umieszczanie animacji jako tła w oknie widokowym	124
Ćwiczenie: Przygotowanie obrazów ułatwiających modelowanie	125
Podsumowanie	125
Rozdział 3. Praca z plikami, importowanie i eksportowanie	127
Praca z plikami zawierającymi sceny	127
Zapisywanie plików	128
Otwieranie plików	129
Ustalanie folderu dla danego projektu	130
Dołączanie i zastępowanie obiektów	131
Archiwizowanie plików	132
Zamykanie programu	132
Ustawianie preferencji dotyczących obsługi plików	132
Opcje obsługi plików	132
Opcje tworzenia zapasowych kopii plików	135
Ćwiczenie: Ustawianie opcji zapisywania kopii zapasowych	135
Opcje zarządzania raportami	136

Importowanie i eksportowanie	136
Importowanie plików	137
Preferencje importu	138
Eksportowanie do obsługiwanych formatów	138
Dodatkowe narzędzia eksportujące	143
Korzystanie z narzędzi do zarządzania plikami	146
Korzystanie z narzędzia Asset Browser	146
Odszukiwanie plików za pomocą narzędzia MAX File Finder	148
Gromadzenie plików za pomocą narzędzia Resource Collector	149
Korzystanie z narzędzia File Link Manager	150
Korzystanie z technologii i-drop	150
Uzyskiwanie dostępu do informacji o plikach	150
Wyświetlanie informacji dotyczących sceny	150
Odczytywanie właściwości pliku	151
Oglądanie zawartości plików	152
Podsumowanie	153

Rozdział 4. Dostosowywanie interfejsu Maksa do własnych potrzeb i upodobań 155

Okno dialogowe Customize User Interface	156
Tworzenie własnych skrótów klawiszowych	156
Dostosowywanie pasków narzędzi	157
Ćwiczenie: Tworzenie paska narzędzi	158
Dostosowywanie czteroczęściowego menu kontekstowego	161
Dostosowywanie głównego menu	163
Ćwiczenie: Tworzenie nowego menu	164
Dostosowywanie kolorów interfejsu	164
Konfigurowanie przycisków paneli Modify i Utilities	165
Korzystanie z różnych interfejsów	166
Zapisywanie i wczytywanie interfejsu	166
Blokowanie interfejsu	168
Przywracanie interfejsu otwarcia	168
Wybieranie ustawień domyślnych i schematu interfejsu	168
Konfigurowanie ścieżek dostępu	169
Konfigurowanie ścieżek użytkownika	169
Konfigurowanie ścieżek systemowych	171
Wybieranie jednostek systemowych	171
Stosowanie jednostek własnych i ogólnych	172
Postępowanie w przypadku niezgodności jednostek	173
Zmiana skali jednostek globalnych	174
Ustawianie preferencji	174
Preferencje ogólne	174
Preferencje dotyczące plików	178
Preferencje dotyczące okien widokowych	178
Preferencje korekcji gamma	183
Pozostałe preferencje	185
Podsumowanie	185

Część II Praca z obiektami 187**Rozdział 5. Tworzenie i edycja obiektów podstawowych 189**

Tworzenie obiektów podstawowych	189
Korzystanie z menu Create	190
Korzystanie z panelu Create	190
Nadawanie nazw obiektom	192
Przypisywanie kolorów	193
Korzystanie z narzędzia Color Clipboard	195
Stosowanie różnych metod tworzenia obiektów	195
Precyzyjne określanie wymiarów za pomocą rolety Keyboard Entry	196
Modyfikacja parametrów obiektów	196
Poprawianie błędów oraz usuwanie obiektów	198
Ćwiczenie: Przegląd brył platońskich	198
Przegląd typów obiektów podstawowych	200
Standardowe obiekty podstawowe	200
Rozbudowane obiekty podstawowe	206
Modyfikowanie parametrów obiektów	215
Ćwiczenie: Wypełnianie skrzyni skarbami	216
Podstawowe obiekty architektoniczne	217
Stosowanie obiektów AEC	218
Ćwiczenie: Schody na wieżę zegarową	220
Podsumowanie	222

Rozdział 6. Zaznaczanie obiektów, ustawianie ich właściwości oraz korzystanie z warstw i eksploratora sceny 223

Zaznaczanie obiektów	224
Filtry selekcji	225
Narzędzia selekcji	226
Zaznaczanie przy użyciu poleceń z menu Edit	226
Zaznaczanie wielu obiektów	230
Zaznaczanie przez malowanie	230
Ćwiczenie: Zaznaczanie obiektów	231
Blokowanie zaznaczenia	233
Stosowanie imiennych zestawów wyboru	233
Zarządzanie zestawami wyboru	234
Wydzielanie bieżącego zaznaczenia	234
Zaznaczanie obiektów w innych oknach interfejsu	235
Ustawianie właściwości obiektu	236
Informacje dotyczące obiektu	236
Ustawianie właściwości związanych z wyświetlaniem	237
Ustawianie właściwości związanych z renderowaniem	239
Włączanie efektu Motion Blur	240
Panele Advanced Lighting i mental ray	241
Panel User Defined	241
Ukrywanie i zamrażanie obiektów	241
Korzystanie z okna dialogowego Display Floater	242
Korzystanie z panelu Display	242
Ćwiczenie: Ukryte szczoteczki do zębów	244

Stosowanie warstw	245
Korzystanie z menedżera warstw	245
Lista warstw	248
Ćwiczenie: Podział sceny na warstwy	249
Eksplorator sceny	250
Zaznaczanie i filtrowanie obiektów	251
Wyszukiwanie obiektów	252
Czynności edycyjne w eksploratorze sceny	253
Podsumowanie	254
Rozdział 7. Przekształcanie obiektów, obracanie, wyrównywanie	
i przyciąganie	257
Przesuwanie, obracanie i skalowanie obiektów	258
Przesuwanie obiektów	258
Obracanie obiektów	258
Skalowanie obiektów	258
Korzystanie z przycisków narzędzi transformacji	260
Posługiwanie się narzędziami transformacji	260
Gizma transformacji	260
Używanie okna dialogowego Transform Type-In	263
Używanie pól ze współrzędnymi transformacji na pasku stanu	264
Menedżery transformacji	264
Ćwiczenie: Cumowanie statku kosmicznego	270
Środek obrotu	272
Ustawianie środka obrotu	272
Wyrównywanie środków obrotu	273
Roboczy środek obrotu	273
Korygowanie transformacji	274
Narzędzie Reset XForm	275
Ćwiczenie: Pszczoła latająca wokół kwiatka	275
Dopasowywanie położenia i orientacji obiektów	276
Wyrównywanie obiektów	277
Narzędzie Quick Align	278
Dopasowywanie normalnych	278
Ćwiczenie: Całująca się para	279
Wyrównywanie do widoku	280
Stosowanie siatek konstrukcyjnych	280
Główna siatka konstrukcyjna	281
Tworzenie i uaktywnianie dodatkowych siatek konstrukcyjnych	282
Tryb AutoGrid	282
Ćwiczenie: Tworzenie lunety	283
Korzystanie z funkcji przyciągania (Snap)	284
Ćwiczenie: Tworzenie dwuwymiarowego konturu obiektu	285
Ustalanie punktów przyciągania	286
Ustawianie opcji przyciągania	287
Korzystanie z paska narzędziowego Snaps	288
Ćwiczenie: Modelowanie cząsteczki metanu	288
Podsumowanie	289

Rozdział 8. Klonowanie i ustawianie obiektów w szyku	291
Klonowanie obiektów	292
Polecenie Clone	292
Klonowanie przy użyciu klawisza Shift	292
Ćwiczenie: Klonowanie dinozaurów	293
Opcje klonowania	294
Kopie, klony i odnośniki	294
Ćwiczenie: Pączki klony	295
Ćwiczenie: Jabłka odnośniki	296
Odbicia lustrzane	297
Narzędzie Mirror	298
Ćwiczenie: Tworzenie drugiej nogi robota	299
Klonowanie w czasie	300
Narzędzie Snapshot	300
Ćwiczenie: Wyznaczanie ścieżki w labiryncie	301
Rozmieszczanie klonowanych obiektów	301
Stosowanie narzędzia Spacing	302
Ćwiczenie: Układanie klocków domina	303
Narzędzie Clone and Align	305
Wyrównywanie obiektów źródłowych względem docelowych	305
Ćwiczenie: Klonowanie i wyrównywanie obiektów	306
Tworzenie szyku obiektów	306
Szyk liniowy	308
Ćwiczenie: Budowa płotu	308
Szyk kołowy	310
Ćwiczenie: „Diabelski młyn”	310
Tworzenie szyków pierścieniowych	311
Ćwiczenie: Tworzenie modelu karuzeli przy użyciu systemu Ring Array	312
Podsumowanie	313
Rozdział 9. Grupowanie, łączenie i hierarchizowanie obiektów	315
Praca z grupami	315
Tworzenie grup	316
Likwidowanie grup	316
Otwieranie i zamykanie grup	316
Przyłączanie i odłączanie obiektów	316
Ćwiczenie: Grupowanie części samolotu	317
Tworzenie zespołów	317
Relacje między obiektami typu korzeń, rodzic i dziecko	319
Tworzenie połączeń hierarchicznych	320
Łączenie obiektów	320
Rozłączanie obiektów	320
Ćwiczenie: Łączenie rodziny kaczek	321
Wyświetlanie hierarchii i ich wewnętrznych połączeń	322
Wyświetlanie połączeń w oknach widokowych	322
Przeglądanie hierarchii	322
Praca z obiektami połączonymi	323
Blokowanie transformacji dziedzicznych	324
Narzędzie Link Inheritance	324
Zaznaczanie hierarchii	324

Łączenie z obiektami pozornymi	324
Ćwiczenie: Lot dookoła Ziemi	325
Podsumowanie	326

Część III Podstawy modelowania 327

Rozdział 10. Podstawy modelowania i praca z podobiektami oraz obiektami pomocniczymi 329

Omówienie typów modelowania	329
Obiekty parametryczne i edytowalne	330
Konwertowanie obiektów do postaci edytowalnej	332
Wektory normalne	333
Wyświetlanie normalnych	333
Ćwiczenie: Oczyszczanie zaimportowanych siatek	334
Praca z podobiektami	335
Stosowanie miękkiej selekcji	336
Ćwiczenie: Miękka selekcja kształtu serca na płaszczyźnie	338
Działanie na zaznaczone podobiekty przy użyciu modyfikatorów	340
Obiekty wspomagające modelowanie	340
Korzystanie z obiektów pomocniczych Dummy i Point	340
Określanie odległości i współrzędnych	341
Podsumowanie	343

Rozdział 11. Wprowadzanie modyfikatorów i korzystanie ze stosu modyfikacji 345

Stos modyfikatorów	346
Istota obiektów bazowych	346
Stosowanie modyfikatorów	346
Inne pozycje na stosie modyfikatorów	346
Posługiwanie się stosem modyfikatorów	347
Zmiana kolejności modyfikatorów w stosie	350
Ćwiczenie: Tworzenie łańcucha molekularnego	350
Zachowywanie i przywracanie sceny	351
Scalanie stosu	352
Stosowanie narzędzia Collapse	352
Posługiwanie się gizmami modyfikatorów	353
Ćwiczenie: Ściskanie plastikowej butelki	354
Modyfikowanie podobiektów	354
Zależności topologiczne	355
Typy modyfikatorów	355
Porównanie modyfikatorów Object-Space i World-Space	356
Modyfikatory z grupy Selection	357
Modyfikatory z grupy Parametric Deformers	359
Modyfikatory Free Form Deformers	376
Podsumowanie	379

Rozdział 12. Rysowanie i edycja dwuwymiarowych splajnów i kształtów 381

Rysowanie w dwóch wymiarach	382
Praca z kształtami parametrycznymi	382
Ćwiczenie: Tworzenie logo firmy	393
Ćwiczenie: Podgląd wnętrza serca	394

Edycja splajnów	395
Konwersja na splajny edytowalne a stosowanie modyfikatora Edit Spline	396
Przekształcanie splajnów w obiekty renderowalne	396
Zaznaczanie podobiektów splajnu	397
Geometria splajnów	399
Edycja wierzchołków	404
Edycja segmentów	410
Edycja podobiektów na poziomie splajnów	413
Korzystanie z modyfikatorów splajnów	418
Modyfikatory specyficzne dla splajnów	419
Przenoszenie splajnów do trzeciego wymiaru	422
Modyfikator CrossSection	428
Podsumowanie	428
Rozdział 13. Modelowanie na poziomie wielokątów	429
Czym są obiekty Poly?	429
Tworzenie obiektów Editable Poly	431
Konwertowanie obiektów	431
Scalanie stosu modyfikatorów	431
Stosowanie modyfikatora Edit Poly	432
Edycja obiektów Poly	432
Edycja podobiektów w siatkach Editable Poly	432
Roleta Selection	434
Ćwiczenie: Modelowanie głowy kłowna	436
Roleta Edit Geometry	437
Edycja wierzchołków (Vertex)	446
Edycja krawędzi (Edge)	451
Edycja brzegów (Border)	453
Edycja wielokątów (Polygon) oraz elementów (Element)	454
Właściwości powierzchni	458
Ćwiczenie: Modelowanie zęba	462
Podsumowanie	463
Część IV Materiały, kamery i oświetlenie	465
Rozdział 14. Poznawanie edytora materiałów	467
Właściwości materiału	467
Kolory	468
Krycie i przezroczystość	469
Odbicie i załamanie	469
Połysk i odbłaski	469
Inne właściwości	470
Praca z edytorem materiałów	470
Korzystanie z narzędzi edytora materiałów	471
Posługiwanie się polami próbek	473
Nadawanie materiałom nazw	476
Wczytywanie nowych materiałów	477
Przypisywanie materiałów do obiektów	477
Pobieranie materiałów ze sceny	478
Zaznaczanie obiektów według materiału	478
Podgląd materiałów i renderowanie map	478

Opcje edytora materiałów	479
Resetowanie materiałów	481
Usuwanie materiałów i map	481
Posługiwanie się narzędziem Fix Ambient	482
Ćwiczenie: Kolorowanie jajek wielkanocnych	482
Posługiwanie się przeglądarką materiałów i map	483
Posługiwanie się bibliotekami	485
Ćwiczenie: Wczytywanie własnej biblioteki materiałów	486
Okno Material/Map Navigator	487
Podsumowanie	488
Rozdział 15. Tworzenie i stosowanie materiałów standardowych	489
Stosowanie materiału standardowego	489
Używanie różnych algorytmów cieniowania	490
Shader Blinna (Blinn)	490
Shader Phong'a (Phong)	492
Shader anizotropowy (Anisotropic)	493
Shader wielowarstwowy (Multi-Layer)	494
Shader Orena-Nayara-Blinna (Oren-Nayar-Blinn)	494
Shader metaliczny (Metal)	494
Shader Straussa (Strauss)	495
Shader prześwitujący (Translucent Shader)	495
Ćwiczenie: Prześwitujące zasłony	495
Inne parametry materiałów	496
Roleta rozszerzonych parametrów (Extended Parameters)	496
Roleta nadpróbkowania (SuperSampling)	498
Roleta map (Maps)	499
Roleta właściwości dynamicznych (Dynamic Properties)	499
Roleta DirectX Manager	500
Roleta mental ray Connection	500
Ćwiczenie: Kolorowanie modelu delfina	500
Podsumowanie	501
Rozdział 16. Materiały złożone i modyfikatory materiałów	503
Używanie materiałów złożonych (Compound materials)	503
Materiał mieszany (Blend)	504
Materiał kompozytowy (Composite)	505
Materiał dwustronny (Double Sided)	506
Materiał wieloraki (Multi/Sub-Object)	506
Ćwiczenie: Tworzenie łaciatej narzuty	507
Materiał typu Morpher	509
Materiał skorupowy (Shell)	509
Materiał szelakowy (Shellac)	509
Materiał góra/dół (Top/Bottom)	509
Ćwiczenie: Surfowanie na falach	510
Nakładanie wielu materiałów	510
Identyfikatory materiałów (material IDs)	511
Ćwiczenie: Mapowanie ścianek kości do gry	511
Stosowanie narzędzia Clean MultiMaterial (czyszczenie materiału złożonego)	513
Modyfikatory materiałów	513
Modyfikator Material	513
Modyfikator MaterialByElement	513

Ćwiczenie: Tworzenie losowych świateł migającej reklamy przy użyciu modyfikatora MaterialByElement	514
Ćwiczenie: Przemieszczanie geometrii za pomocą obrazu	515
Kolorowanie wierzchołków	516
Przypisywanie kolorów wierzchołkom	517
Malowanie wierzchołków przy użyciu modyfikatora Vertex Paint	517
Ćwiczenie: Oznaczanie naprężenia mięśni serca	519
Narzędzie Assign Vertex Color	520
Podsumowanie	521
Rozdział 17. Określanie właściwości materiałów przy użyciu map	523
Czym jest mapa materiałowa?	524
Różne rodzaje map	524
Wyświetlanie map w oknach widokowych	524
Używanie map o rozmiarach rzeczywistych (Real-World)	524
Rodzaje map materiałowych	525
Mapy dwuwymiarowe (2D)	526
Mapy trójwymiarowe (3D)	537
Mapy złożone (Compositor maps)	544
Mapy modyfikatorów koloru	546
Mapy inne	548
Używanie rolety Maps	552
Ćwiczenie: Realistyczne postarzanie obiektów	555
Używanie edytora ścieżek dostępu do map	556
Używanie klonów map	557
Używanie zewnętrznych narzędzi	558
Tworzenie tekstur materiałów przy użyciu programu Photoshop	558
Rejestrowanie obrazów cyfrowych	560
Skanowanie obrazów	560
Ćwiczenie: Tworzenie siatki na ryby	561
Podsumowanie	562
Rozdział 18. Operowanie kamerami	563
Podstawy pracy z kamerą	564
Tworzenie obiektu kamery	564
Tworzenie widoku z kamery	565
Ćwiczenie: Ustawianie punktu widzenia przeciwnika	566
Sterowanie kamerą	566
Kierowanie kamery na obiekty	568
Ćwiczenie: Obserwacja rakiety	568
Wyrównywanie kamer	569
Ćwiczenie: Dobra strona dinozaura	570
Ustawianie parametrów kamery	571
Ogniskowa i pole widzenia	572
Rodzaje kamer i opcje wyświetlania	572
Zakresy środowiska i płaszczyzny tnące	573
Modyfikator korekcji kamery (Camera Correction)	573
Tworzenie efektów trybu wieloprzebiegowego (Multi-Pass Camera Effects)	574
Efekt głębi ostrości (Depth of Field)	575
Ćwiczenie: Zastosowanie głębi ostrości na rzędzie wiatraków	576

Efekt rozmycia w ruchu (Motion Blur)	578
Ćwiczenie: Użycie efektu rozmycia w ruchu	578
Podsumowanie	580
Rozdział 19. Podstawowe techniki oświetlenia sceny	581
Podstawy oświetlenia	581
Światło naturalne i sztuczne	582
Standardowa metoda oświetlenia	582
Cienie	584
Rodzaje światła	585
Oświetlenie domyślne	585
Światło otaczające	586
Światła standardowe	586
Światła fotometryczne	587
Tworzenie i ustawianie światła w scenie	588
Transformacje światła	588
Podgląd światła i cieni w oknach widokowych	589
Lista światła	590
Umieszczanie odbłyśków	590
Ćwiczenie: Oświetlenie twarzy bałwana	591
Oglądanie sceny z pozycji źródła światła	592
Sterowanie widokiem ze źródła światła	592
Ćwiczenie: Włączanie lampy	593
Zmiana parametrów światła	594
Parametry ogólne	594
Roleta Intensity/Color/Attenuation	596
Parametry reflektorów i światła kierunkowych	596
Efekty zaawansowane (Advanced Effects)	597
Parametry cienia (Shadow Parameters)	597
Optymalizowanie światła	598
Sterowanie stożkami jasności (Hotspot) i wygaszania (Falloff)	599
Parametry światła fotometrycznych	599
Używanie systemu światła słonecznego (Sunlight) i dziennego (Daylight)	602
Używanie obiektu pomocniczego Compass	603
Azymut (Azimuth) i wysokość (Altitude)	604
Określanie daty i czasu	604
Określanie miejsca	604
Ćwiczenie: Dzień w 20 sekund	605
Używanie światła wolumetrycznych (Volume Lights)	606
Parametry światła wolumetrycznych	606
Ćwiczenie: Przednie światła samochodu	608
Ćwiczenie: Tworzenie promieni laserowych	609
Używanie map rzutowanych i cieni raytracingowanych	610
Ćwiczenie: Rzutowanie obrazu trąbki na scenę	611
Ćwiczenie: Tworzenie witrażu	611
Podsumowanie	613

Część V Podstawy animacji i renderingu 615**Rozdział 20. Animacja i klatki kluczowe 617**

Sterowanie czasem animacji (Time Controls)	618
Ustawianie liczby klatek na sekundę	619
Ustawianie prędkości i kierunku odtwarzania animacji	619
Używanie etykiet czasu (Time Tags)	620
Klatki kluczowe	620
Tryb kluczowania automatycznego (Auto Key)	621
Tryb kluczowania ręcznego (Set Key)	621
Ćwiczenie: Wprawianie wiatraka w ruch	622
Tworzenie kluczy przy użyciu suwaka czasu	623
Kopiowanie kluczy animacji parametrów	623
Usuwanie wszystkich kluczy animacji obiektu	624
Używanie paska ścieżki (Track Bar)	624
Oglądanie wartości kluczy i ich edycja	625
Używanie panelu Motion	627
Ustawianie parametrów	627
Używanie trajektorii	628
Ćwiczenie: Samolot wykonujący pętlę	629
Korzystanie z narzędzia Follow/Bank	630
Wyświetlanie sąsiadujących klatek animacji (Ghosting)	631
Preferencje animacji	632
Animowanie obiektów	633
Animowanie kamer	634
Ćwiczenie: Animowanie lotek trafiających w tarczę	634
Animowanie świateł	635
Animowanie materiałów	636
Tworzenie list z plikami obrazów (Image File Lists)	636
Tworzenie plików IFL przy użyciu narzędzia IFL Manager	637
Ćwiczenie: Co mamy dzisiaj w telewizji?	637
Podgląd animacji	639
Tworzenie podglądu	639
Oglądanie podglądu	641
Zmiana nazwy podglądu	641
Podsumowanie	641

Rozdział 21. Animowanie przy użyciu ograniczników i kontrolerów 643

Ograniczanie ruchu przy użyciu ograniczników	644
Używanie ograniczników	644
Stosowanie ograniczników	644
Rodzaje kontrolerów	656
Przypisywanie kontrolerów	657
Kontrolery przypisywane automatycznie	657
Przypisywanie kontrolerów za pomocą poleceń z menu Animation	657
Przypisywanie kontrolerów w panelu Motion	658
Przypisywanie kontrolerów w oknie Track View	659
Ustawianie kontrolerów domyślnych	659
Przegląd kontrolerów	660
Kontrolery transformacji (Transform)	660
Kontrolery ścieżki Position	662

Kontrolery ścieżek Rotation i Scale	672
Kontrolery parametrów	673
Podsumowanie	680
Rozdział 22. Nauka renderowania sceny	683
Parametry renderingu	684
Inicjowanie pracy renderera	685
Roleta Common Parameters	686
Powiadomienia na e-mail	690
Dodawanie skryptów Pre-Render i Post-Render	690
Przypisywanie rendererów	691
Renderer Scanline A-Buffer	691
Preferencje renderingu	694
Korzystanie z okna Rendered Frame	695
Kontrolki okna Rendered Frame	696
Podgląd sceny w oknie ActiveShade	698
Korzystanie z modułu RAM Player	699
Korzystanie z linii poleceń renderingu	701
Tworzenie obrazów panoramicznych	702
Uzyskiwanie pomocy przy wydruku	703
Tworzenie środowiska	703
Renderowane środowisko sceny	704
Podsumowanie	705

Część VI Modelowanie zaawansowane 707

Rozdział 23. Budowanie złożonych scen przy użyciu odnośników zewnętrznych i systemu Vault	709
Oдноśniki do obiektów zewnętrznych	710
Stosowanie odnośników do scen zewnętrznych (XRef Scenes)	710
Stosowanie odnośników do obiektów zewnętrznych (XRef Objects)	715
Stosowanie odnośników do materiałów zewnętrznych	717
Dołączanie modyfikatorów	717
Stosowanie obiektów zastępczych	718
Oдноśniki kontrolerów	718
Konfigurowanie ścieżek dla odnośników	718
Konfigurowanie systemu zarządzania zasobami	719
Wpisywanie i wypisywanie	720
Logowanie	720
Wybór folderu roboczego	721
Korzystanie z systemu Autodesk Vault	721
Otwieranie plików w systemie Vault	721
Korzystanie z interfejsu Asset Tracking	722
Pobieranie i dodawanie plików w systemie Vault	723
Otwieranie starszych wersji pliku	724
Zmienianie ścieżek dostępu do zasobów	724
Uprozczone wersje obrazów (proxies)	725
Ćwiczenie: Edytowanie zasobów zarządzanych przez system Vault	725
Podsumowanie	726

Rozdział 24. Praca z widokami schematycznymi	727
Korzystanie z okna Schematic View	727
Polecenia menu Graph Editors	728
Interfejs okna Schematic View	728
Praca z węzłami schematu sceny	732
Praca z hierarchiami	737
Paleta Display	737
Łączenie węzłów	739
Kopiowanie modyfikatorów i materiałów między węzłami	739
Przypisywanie kontrolerów i sprzężanie parametrów	740
Ćwiczenie: Tworzenie połączeń hierarchicznych w oknie Schematic View	740
Ustawianie preferencji okna Schematic View	742
Ograniczanie liczby wyświetlanych węzłów	742
Siatki i tła w oknie Schematic View	743
Opcje wyświetlania	744
Ćwiczenie: Umieszczanie tła w oknie Schematic View	745
Polecenia menu List Views (widoki list)	746
Podsumowanie	747
 Rozdział 25. Stosowanie modyfikatorów siatkowych i deformowanie powierzchni	 749
Podstawy malowania deformacji	750
Malowanie deformacji	750
Dostęp do ustawień pędzli	751
Korzystanie z pędzli deformujących	752
Sterowanie kierunkiem deformacji	752
Ograniczanie deformacji	752
Zatwierdzanie zmian	753
Użycie pędzli Relax i Revert	753
Ćwiczenie: Tworzenie żył na przedramieniu	753
Ustawienia opcji pędzla	754
Edycja obiektów parametrycznych za pomocą modyfikatorów	755
Modyfikator Edit Mesh	756
Modyfikator Edit Poly	756
Modyfikatory do edycji geometrii	757
Modyfikator Cap Holes	757
Modyfikator Delete Mesh	757
Modyfikator Extrude	758
Modyfikator Face Extrude	758
Ćwiczenie: Wytlaczanie pocisku	758
Modyfikator Optimize	760
Modyfikator MultiRes	761
Ćwiczenie: Upraszczenie modelu dłoni za pomocą modyfikatora MultiRes	762
Modyfikator Smooth	763
Modyfikator Symmetry	763
Ćwiczenie: Tworzenie symetrycznego poroża	764
Modyfikator Tessellate	764
Modyfikator Vertex Weld	765
Modyfikatory różne	765
Modyfikator Edit Normals	765
Modyfikator Normal	767
Modyfikator STL Check	767

Modyfikatory Subdivision Surfaces	768
Modyfikator MeshSmooth	768
Modyfikator TurboSmooth	768
Ćwiczenie: Wygładzanie poidełka dla ptaków	768
Modyfikator HSDS	769
Podsumowanie	770
Rozdział 26. Obiekty złożone	771
Typy obiektów złożonych	771
Morfing obiektów	772
Tworzenie kluczy morfingu	773
Obiekty typu Morph a modyfikator Morpher	774
Ćwiczenie: Morfing kobiecej twarzy	774
Tworzenie obiektów Conform	775
Ustalanie kierunku rzutowania wierzchołków	776
Ćwiczenie: Modelowanie szramy na twarzy	777
Tworzenie obiektów typu ShapeMerge	777
Opcje Cookie Cutter oraz Merge	779
Ćwiczenie: Wykorzystanie obiektu ShapeMerge	780
Tworzenie obiektów typu Terrain	781
Kolorowanie wzniesień	782
Ćwiczenie: Modelowanie wyspy przy użyciu obiektu złożonego Terrain	783
Korzystanie z obiektu Mesh	783
Praca z obiektami BlobMesh	785
Ustawianie parametrów BlobMesh	785
Ćwiczenie: Modelowanie bryły lodu przy użyciu obiektu BlobMesh	786
Tworzenie obiektów typu Scatter	786
Obiekty rozpraszane (Source)	787
Obiekty rozpraszające (Distribution)	788
Transformacje kopii obiektu rozpraszanego	789
Przyspieszanie wyświetlania za pomocą obiektów zastępczych (Proxy)	790
Zapisywanie i wczytywanie ustawień	790
Ćwiczenie: Zalesienie wyspy	790
Tworzenie obiektów typu Connect	791
Wypełnianie otworów w obiekcie	792
Ćwiczenie: Ławka parkowa	792
Obiekty typu Loft	793
Przyciski Get Shape i Get Path	793
Główne parametry powierzchni	794
Parametry ścieżki	794
Dodatkowe parametry powierzchni	795
Ćwiczenie: Projektowanie wieszaka	796
Deformacje obiektów wytłaczanych	798
Okno deformacji	798
Deformacja skali (Scale)	800
Deformacja skręcenia (Twist)	800
Deformacja przechyłu (Teeter)	801
Deformacja fazowania (Bevel)	801
Deformacja dopasowania (Fit)	801
Edycja struktury obiektów typu Loft	802
Porównywanie kształtów na ścieżce	803

Edycja ścieżek	804
Ćwiczenie: Drapowanie kotary	804
Obiekty Loft a narzędzia do edycji powierzchni	805
Obiekty ProBoolean i ProCutter	806
Stosowanie obiektów proboolowskich	806
Ćwiczenie: Tworzenie dziurki od klucza	808
Obiekt ProCutter	809
Ćwiczenie: Tworzenie puzzli	809
Podsumowanie	810
Rozdział 27. Modelowanie przy użyciu łąt i powierzchni NURBS	813
Wprowadzenie do powierzchni sklejaných	814
Tworzenie łąt	814
Ćwiczenie: Tworzenie szachownicy	815
Edycja łąt	816
Obiekty Editable Patch a modyfikator Edit Patch	816
Zaznaczanie podobiektów powierzchni sklejaney	817
Edycja geometrii łąt	819
Edycja wierzchołków	821
Edycja uchwytów (tryb Handle)	824
Edycja krawędzi (tryb Edge)	825
Edycja łąt i elementów (tryby Patch i Element)	827
Ćwiczenie: Tworzenie modelu liścia klonowego z wykorzystaniem łąt	830
Nakładanie modyfikatorów na powierzchnie sklejaney	832
Modyfikator Patch Select	832
Modyfikator Edit Patch	832
Modyfikator Delete Patch	832
Korzystanie z narzędzi Surface	832
Tworzenie krzywych i powierzchni NURBS	835
Krzywe NURBS	836
Powierzchnie NURBS	838
Konwertowanie obiektów w krzywe lub powierzchnie NURBS	839
Edytowanie obiektów NURBS	840
Dołączanie i importowanie	840
Opcje wyświetlania	840
Aproksymacja powierzchni i krzywych (Surface Approximation i Curve Approximation)	841
NURBS Creation Toolbox	842
Korzystanie z narzędzi do edycji podobiektów NURBS	846
Praca z obiektami NURBS	846
Wytłaczanie powierzchni NURBS	846
Ćwiczenie: Tworzenie modelu łyżeczki przy użyciu narzędzia U Loft	846
Tworzenie powierzchni UV Loft	847
Tworzenie brył obrotowych NURBS	849
Ćwiczenie: Tworzenie modelu wazonu przy użyciu krzywej NURBS CV	849
Tworzenie powierzchni typu 1-Rail Sweep i 2-Rail Sweep	849
Ćwiczenie: Tworzenie łodygi kwiatu	849
Rzeźbienie prostokątnej powierzchni NURBS	850
Ćwiczenie: Tworzenie liścia NURBS	851
Ćwiczenie: Formowanie płátka kwiatowego	852
Modyfikatory NURBS	855
Podsumowanie	855

Rozdział 28. Tworzenie i układanie włosów, futer oraz tkanin	857
Podstawy modelowania włosów	858
Opracowywanie włosów	859
Pokrywanie włosami	859
Określanie właściwości włosów	860
Ćwiczenie: Dodawanie frędzli do narzuty	862
Stylizowanie włosów	863
Korzystanie z interfejsu Style	864
Ćwiczenie: Tworzenie włochatych kości do gry	864
Korzystanie z ustawień predefiniowanych	867
Klonowanie włosów	868
Renderowanie włosów	868
Istota tkanin	869
Modelowanie tkanin	870
Modelowanie ubiorów przy użyciu modyfikatora Garment Maker	870
Tworzenie elementów ubrań z obiektów geometrycznych	872
Ćwiczenie: Ubieranie trójwymiarowej postaci	873
Podsumowanie	875

Część VII Materiały w ujęciu zaawansowanym **877**

Rozdział 29. Stosowanie materiałów specjalnych	879
Materiał Matte/Shadow	880
Roleta Matte/Shadow Basic Parameters	880
Ćwiczenie: Dodawanie trójwymiarowych obiektów do obrazu w tle	880
Materiał Ink 'n' Paint	882
Ustawienia farby i tuszu	882
Ćwiczenie: Żółt rodem z kreskówki	883
Materiały architektoniczne	884
Materiał DirectX Shader	884
Materiały i shadery mental ray	886
Czym są shadery?	886
Stosowanie materiałów i shaderów mental ray	886
Materiały Arch & Design	888
Stosowanie materiałów profesjonalnych (ProMaterials)	890
Materiał Car Paint	890
Łączenie map nierówności i przemieszczenia	891
Materiały z rozpraszaniem podpowierzchniowym	892
Podsumowanie	892
Rozdział 30. Dopasowywanie współrzędnych UV i mapowanie skóry	893
Modyfikatory mapowania	894
Modyfikator UVW Map	894
Ćwiczenie: Używanie modyfikatora UVW Map do nakładania kalkomanii	895
Modyfikatory UVW Mapping Add i Clear	897
Modyfikator UVW XForm	897
Modyfikator Map Scaler	897
Modyfikator Camera Map	897
Używanie modyfikatora Unwrap UVW	898
Okno Edit UVWs	898
Ćwiczenie: Sterowanie mapowaniem wozu z plandeką	904

Rozluźnianie wierzchołków	906
Szybkie mapowanie planarne	907
Mapowanie wielu obiektów	907
Ćwiczenie: Mapowanie modelu samolotu	907
Mapowanie krzywoliniowe	910
Ćwiczenie: Mapowanie węża	910
Mapowanie skóry (Pelt Mapping)	910
Wyznaczanie szwów	912
Ustawianie gizma rzutowania (projection gizmo)	913
Napinanie skóry	914
Ćwiczenie: Zastosowanie mapowania skóry	915
Renderowanie szablonów UV	916
Podsumowanie	917
Rozdział 31. Tworzenie wypiekanych tekstur i map normalnych	919
Używanie kanałów	920
Korzystanie z okna Map Channel Info	920
Modyfikator Select by Channel	921
Renderowanie do tekstury	921
Roleta General Settings	922
Wybieranie obiektów do wypiekania	922
Ustawienia wyjściowe (Output)	923
Wypiekany materiał i mapowanie automatyczne	924
Ćwiczenie: Wypiekanie tekstur dla modelu psa	925
Tworzenie map normalnych	926
Używanie modyfikatora Projection	927
Ustawienia Projection Mapping	927
Ćwiczenie: Tworzenie mapy normalnych dla kolczastej kuli	928
Podsumowanie	929
Część VIII Zaawansowane techniki animowania	931
Rozdział 32. Stosowanie modyfikatorów animacji	933
Buforowanie kluczy animacji za pomocą modyfikatora Point Cache	934
Ćwiczenie: Drzewa podczas huraganu	934
Stosowanie modyfikatorów animacji	936
Modyfikator Morpher	936
Ćwiczenie: Zmienianie wyrazów twarzy	937
Używanie modyfikatora Flex	939
Modyfikator Melt	943
Modyfikatory PatchDeform i SurfDeform	943
Ćwiczenie: Deformowanie samochodu na szczycie wzgórza	944
Modyfikator PathDeform	945
Modyfikator Linked XForm	946
Modyfikator SplineIK Control	947
Modyfikator Attribute Holder	947
Podsumowanie	947

Rozdział 33. Animowanie przy użyciu kontrolera Expression i wiązania parametrów	949
Używanie wyrażeń w spinnerach	950
Interfejs kontrolera Expression	950
Definiowanie zmiennych	951
Tworzenie wyrażeń	952
Debugowanie i obliczanie wyrażeń	953
Zarządzanie wyrażeniami	954
Ćwiczenie: Tworzenie oczu śledzących ruch	954
Używanie kontrolerów Expression	955
Animowanie transformacji przy użyciu kontrolera Expression	956
Animowanie parametrów za pomocą kontrolera Float Expression	956
Ćwiczenie: Nadmuchiwanie balonu	956
Animowanie materiałów za pomocą kontrolera Expression	957
Wiązanie parametrów (Parameters Wiring)	958
Używanie okna dialogowego Parameter Wiring	958
Manipulatory pomocnicze	959
Ćwiczenie: Sterowanie zgrzyzem krokodyla	960
Gromadzenie parametrów (Parameter Collector)	961
Dodawanie nowych parametrów (Parameter Editor)	964
Podsumowanie	966
Rozdział 34. Praca z krzywymi funkcyjnymi w oknie Track View	967
Omówienie okna Track View	968
Tryby okna Track View	968
Menu i paski narzędziowe okna Track View	969
Panele Controller i Key	975
Dolne paski narzędziowe	977
Używanie kluczy	977
Zaznaczanie kluczy	979
Używanie miękkiego zaznaczania	979
Dodawanie i usuwanie kluczy	980
Przemieszczanie, przesuwanie i skalowanie kluczy	980
Edycja kluczy	980
Używanie narzędzia Randomize Keys	980
Stosowanie narzędzia Euler Filter	981
Wyświetlanie ikon dostępności animacji	981
Edycja zakresów czasu	982
Zaznaczanie czasu i narzędzie Select Keys by Time	982
Usuwanie, wycinanie, kopiowanie i wklejanie czasu	983
Odwracanie, wstawianie i skalowanie czasu	983
Ustawianie zakresów	983
Edycja krzywych	983
Wstawianie i przemieszczanie kluczy	984
Ćwiczenie: Animowanie kolejki jednotorowej	984
Rysowanie krzywych funkcyjnych	987
Ograniczanie liczby kluczy	988
Używanie stycznych	988
Ćwiczenie: Animowanie płynącej rzeki	989
Stosowanie krzywych rozluźnienia, mnożnika i poza zakresem	991
Ćwiczenie: Animowanie nakręcanego czajnika	992

Filtrowanie ścieżek i tworzenie zestawów ścieżek	994
Używanie okna dialogowego Filters	996
Tworzenie zestawu ścieżek	996
Używanie kontrolerów	997
Używanie ścieżek widoczności	997
Dodawanie ścieżek z notatkami	998
Ćwiczenie: Animowanie światła ostrzegawczego	998
Ćwiczenie: Animowanie ruchu w warcabach	1000
Synchronizowanie ze ścieżką dźwięku	1004
Używanie okna dialogowego Sound Options	1004
Ćwiczenie: Dodawanie dźwięku do animacji	1004
Podsumowanie	1006
Rozdział 35. Korzystanie z warstw animacji i miksera ruchu	1007
Posługiwanie się narzędziami z paska Animation Layers	1008
Praca z warstwami animacji	1009
Włączanie systemu warstw animacji	1010
Ustawianie właściwości warstw animacji	1010
Złączanie warstw animacji	1010
Ćwiczenie: Animowanie startu samolotu z użyciem warstw animacji	1011
Zapisywanie plików animacji	1012
Zapisywanie animacji stworzeń dwunożnych	1012
Zapisywanie pozostałych animacji	1013
Wczytywanie plików animacji	1013
Mapowanie animowanych obiektów	1015
Korzystanie z okna Map Animation	1015
Przenoszenie animacji	1016
Używanie miksera ruchu	1017
Okno miksera ruchu	1017
Dodawanie ścieżek warstw i ścieżek przejścia	1019
Edycja klipów	1019
Edycja wag ścieżek	1020
Dodawanie przekształceń czasu (Time Warps)	1020
Kopiowanie zmiksowanej animacji do dwunoga	1020
Zapisywanie i wczytywanie plików montażowych	1021
Ćwiczenie: Miksowanie animacji dwunogów	1021
Podsumowanie	1022
Część IX Animacja dynamiczna	1023
Rozdział 36. Cząsteczki i system Particle Flow	1025
Omówienie różnych systemów cząsteczkowych	1026
Tworzenie systemu cząsteczkowego	1026
Tworzenie systemów cząsteczkowych Spray i Snow	1027
Ćwiczenie: Tworzenie deszczu	1029
Ćwiczenie: Tworzenie śnieżyicy	1030
System cząsteczkowy Super Spray	1030
Roleta Basic Parameters systemu Super Spray	1031
Roleta Particle Generation	1031
Roleta Particle Type	1033
Roleta Rotation and Collision	1037

Ćwiczenie: Trening koszykarski	1038
Roleta Object Motion Inheritance	1039
Roleta Bubble Motion	1040
Roleta Particle Spawn	1040
Roleta Load/Save Presets	1042
System cząsteczkowy Blizzard	1042
System cząsteczkowy PArray	1043
Dzielenie obiektu na fragmenty	1044
Ćwiczenie: Unosząca się para wodna	1044
System cząsteczkowy PCloud	1045
Przypisywanie map systemom cząsteczkowym	1046
Stosowanie mapy Particle Age	1046
Stosowanie mapy Particle MBlur	1046
Ćwiczenie: Ogień wydobywający się z silników odrzutowca	1047
Stewowanie cząsteczkami w systemie Particle Flow	1048
Okno Particle View	1048
Przepływ standardowy	1049
Akcje	1050
Ćwiczenie: Symulacja lawiny	1050
Korzystanie z obiektów pomocniczych systemu Particle Flow	1054
Wiązanie zdarzeń	1054
Ćwiczenie: Ćmy lecące ku światłu	1054
Akcje testowe	1056
Ćwiczenie: Ostrzał uciekającego statku kosmicznego	1056
Podsumowanie	1059
Rozdział 37. Stosowanie pól sił	1061
Tworzenie pól sił i przyłączanie do nich obiektów	1061
Tworzenie pola sił	1062
Przyłączanie obiektu do pola sił	1062
Różne typy pól sił	1062
Pola sił z kategorii Forces	1063
Pola sił z kategorii Deflector	1071
Pola sił z kategorii Geometric/Deformable	1074
Pola sił z kategorii Modifier-Based	1080
Łączenie systemów cząsteczkowych z polami sił	1080
Ćwiczenie: Rozbijanie lustra	1081
Ćwiczenie: Woda płynąca rynną	1082
Podsumowanie	1083
Rozdział 38. Wykorzystanie reaktora do symulacji ruchów zgodnych z zasadami dynamiki	1085
Zrozumienie dynamiki	1086
Korzystanie z modułu reactor	1087
Funkcjonowanie reaktora	1087
Ćwiczenie: Wypełnianie naczynia kulkami	1088
Kolekcje reaktora	1090
Modyfikatory kolekcji	1091
Ustalanie właściwości obiektów	1092
Ćwiczenie: Zarzucanie koszulki na krzesło	1094

Tworzenie obiektów reaktora	1095
Obiekty Spring i Dashpot	1097
Obiekt Plane	1097
Obiekty Motor i Wind	1097
Obiekt Toy Car	1098
Obiekt Fracture	1098
Ćwiczenie: Niszczenie chatki z piernika	1099
Obiekt Water	1100
Ćwiczenie: Zabawa z wodą	1100
Przeliczanie i podgląd symulacji	1102
Korzystanie z okna Preview	1102
Tworzenie kluczy animacji	1103
Analiza sceny	1103
Ćwiczenie: Upuszczanie talerza z pączkami	1104
Ograniczanie ruchu obiektów	1105
Stosowanie obiektu Constraint Solver	1106
Ogranicznik Rag Doll	1106
Ćwiczenie: Wpadanie na ścianę	1107
Rozwiązywanie problemów w pracy z reactorem	1109
Podsumowanie	1110
Rozdział 39. Animowanie włosów i tkanin	1111
Dynamika włosów	1111
Ożywianie włosów	1111
Ustawienia właściwości	1112
Włączanie zderzeń	1112
Uaktywnianie sił	1113
Uruchamianie symulacji	1113
Ćwiczenie: Symulacja dynamiki włosów	1113
Symulowanie dynamiki tkanin	1114
Ustalanie parametrów tkanin i sił	1114
Tworzenie symulacji tkaniny	1115
Podgląd naprężeń występujących w tkaninie	1116
Ćwiczenie: Przykrywanie samolotu plandeką	1117
Podsumowanie	1119
Część X Praca z postaciami	1121
Rozdział 40. Systemy szkieletowe i ich riggowanie	1123
Przygotowanie do procesu riggowania	1123
Budowanie systemu kości	1124
Przypisywanie algorytmu IK	1125
Ustalanie parametrów kości	1126
Ćwiczenie: Tworzenie systemu kości dla aligatora	1126
Korzystanie z okna Bone Tools	1127
Praca z kośćmi	1128
Dopasowywanie kości	1129
Kolorowanie kości	1129
Regulacja płetw	1130
Zamiana obiektów w kości	1130
Podsumowanie	1131

Rozdział 41. Praca z kinematyką odwrotną	1133
Kinematyka prosta kontra kinematyka odwrotna	1133
Tworzenie systemu kinematyki odwrotnej	1134
Budowa i łączenie systemu	1134
Wybór terminatora	1135
Definiowanie ograniczeń złączy	1135
Kopiowanie, wklejanie i tworzenie lustrzanych odbić złączy	1136
Wiązanie obiektów	1136
Hierarchia ważności	1137
Ćwiczenie: Sterowanie koparką	1137
Korzystanie z różnych metod kinematyki odwrotnej	1139
Interactive IK	1139
Applied IK	1141
Algorytm History Independent IK	1142
Algorytm History Dependent IK	1146
Ćwiczenie: Animacja lunety z wykorzystaniem algorytmu HD IK	1148
Algorytm IK Limb	1148
Ćwiczenie: Animacja nogi pająka	1149
Algorytm Spline IK	1150
Ćwiczenie: Tworzenie aligatora z wykorzystaniem algorytmu Spline IK	1151
Podsumowanie	1152
Rozdział 42. Tworzenie i animowanie pojedynczych postaci oraz tłumów	1153
Proces tworzenia postaci	1154
Tworzenie dwunoga	1154
Edycja dwunoga	1156
Dodatki (Xtras)	1159
Modyfikowanie dwunoga	1159
Ustawianie opcji wyświetlania dwunoga	1161
Zaznaczanie ścieżek	1162
Przesuwanie i obracanie całego dwunoga	1163
Ćwiczenie: Skok z trampoliny	1163
Wyginanie złączy	1163
Ustawianie postaw i póz	1165
Ćwiczenie: Tworzenie dwunoga na czworakach	1167
Animowanie dwunoga	1168
Używanie trybu śladów (Footstep)	1169
Ćwiczenie: Zmuszanie dwunoga do wskakiwania na pudło	1171
Konwertowanie animacji dwunoga	1172
Używanie trybu swobodnego (Freeform)	1172
Ustawianie kluczy trybu swobodnego	1173
Rolety Keyframing Tools, Layers i Motion Capture	1173
Wczytywanie i zapisywanie klipów z animacjami dwunoga	1174
Używanie trybu Motion Flow	1175
Podgląd animacji dwunoga	1175
Przenoszenie dwunoga wraz ze śladami	1176
Tworzenie tłumy	1176
Korzystanie z obiektów Crowd i Delegate	1176
Rozpraszanie delegatów	1176
Ustalanie parametrów delegatów	1177

Przypisywanie zachowań	1178
Przeliczanie symulacji	1179
Ćwiczenie: Zajęcie w lesie	1179
Tworzenie tłumy dwunogów	1181
Łączenie delegatów z obiektami	1181
Łączenie delegatów z obiektami Biped	1181
Podsumowanie	1181
Rozdział 43. Nakładanie skóry	1183
Zrozumienie kreowanej postaci	1183
Klątwa i błogosławieństwo symetrii	1184
Diabeł tkwi w szczegółach	1184
Modyfikatory Skin	1185
Zrozumienie procesu skórowania	1185
Wiązanie siatki z systemem kości	1185
Stosowanie modyfikatorów Skin Wrap	1197
Ćwiczenie: Spacerująca butelka	1198
Korzystanie z modyfikatora Skin Morph	1199
Ćwiczenie: Napinanie mięśni ramienia	1199
Techniki animowania postaci	1200
Podsumowanie	1202
Część XI Zaawansowane techniki oświetlania i renderingu	1203
Rozdział 44. Zaawansowane oświetlenie, śledzenie światła i metoda energetyczna	1205
Wybieranie zaawansowanego oświetlenia	1206
Zasada działania metody śledzenia światła	1206
Włączanie śledzenia światła	1207
Ćwiczenie: Podgląd przesączania się kolorów	1209
Używanie lokalnych ustawień zaawansowanego oświetlenia	1210
Ćwiczenie: Wyłączanie obiektów z systemu śledzenia światła	1211
Metoda energetyczna (Radiosity)	1212
Oświetlenie dla metody energetycznej	1213
Ćwiczenie: Oświetlenie wnętrza budynku przy użyciu metody energetycznej	1217
Używanie lokalnych i globalnych ustawień zaawansowanego oświetlenia	1218
Materiały współpracujące z oświetleniem zaawansowanym	1220
Materiał typu Advanced Lighting Override	1220
Materiał typu Lightscape	1221
Korzystanie z analizy oświetlenia (Lighting Analysis)	1221
Podsumowanie	1223
Rozdział 45. Stosowanie efektów renderowanych i atmosferycznych	1225
Ustawianie ekspozycji	1226
Kontrola ekspozycji: automatyczna, liniowa i logarytmiczna	1226
Kontrola ekspozycji metodą Pseudo Color	1227
Ustawianie ekspozycji metodą fotograficzną	1228
Ćwiczenie: Stosowanie logarytmicznej kontroli ekspozycji	1228
Tworzenie efektów atmosferycznych	1229
Praca z gizmami efektów atmosferycznych	1229
Dodawanie efektów do sceny	1230

Efekt ognia (Fire Effect)	1230
Ćwiczenie: Tworzenie Słońca	1233
Ćwiczenie: Tworzenie chmur	1233
Efekt mgły (Fog)	1235
Efekt mgły wolumetrycznej (Volume Fog)	1236
Ćwiczenie: Tworzenie mokradel	1237
Efekt światła wolumetrycznego (Volume Light)	1238
Dodawanie efektów renderowanych	1238
Tworzenie efektów obiektywu (Lens Effects)	1240
Globalne parametry Lens Effects	1241
Poświata (Glow)	1242
Ćwiczenie: Porażająca elektryczność z gniazdka	1245
Ćwiczenie: Tworzenie neonu	1247
Pierścień (Ring)	1248
Promień (Ray)	1248
Gwiazdka (Star)	1248
Smuga (Streak)	1249
Auto Secondary	1249
Manual Secondary	1250
Ćwiczenie: Nadawanie błysku samolotowi	1250
Korzystanie z pozostałych efektów renderowanych	1252
Efekt rozmycia (Blur)	1252
Efekt jasności i kontrastu (Brightness and Contrast)	1254
Efekt równowagi barw (Color Balance)	1254
Efekt File Output	1254
Efekt ziarnistości (Film Grain)	1254
Efekt rozmycia ruchu (Motion Blur)	1255
Efekt głębi ostrości (Depth of Field)	1255
Podsumowanie	1256
Rozdział 46. Raytracing i mental ray	1257
Korzystanie z materiałów obsługujących raytracing	1257
Roleta Raytrace Basic Parameters	1258
Roleta Extended Parameters	1259
Roleta Raytracer Controls	1260
Dodatkowe rolety	1261
Ćwiczenie: Ciemny symbol miłości	1261
Korzystanie z mapy Raytrace	1262
Ustawianie parametrów raytracingu	1262
Globalne ustawienia raytracingu	1263
Kontrola raytracingu	1264
Wykluczanie obiektów	1266
Włączanie renderera mental ray	1266
Preferencje renderera mental ray	1267
Światła i cienie w mental ray	1268
Oświetlenie pośrednie (Indirect Illumination)	1275
Kontrola renderingu	1276
Zaawansowany mental ray	1277
Korzystanie z obiektów zastępczych mental ray	1277
Podsumowanie	1278

Rozdział 47. Rendering wsadowy i sieciowy	1279
Wsadowy rendering scen	1279
Korzystanie z narzędzia Batch Render	1280
Zarządzanie stanami scen	1280
Tworzenie pliku wykonawczego	1281
Zasady renderingu sieciowego	1281
Konfiguracja systemu renderingu sieciowego	1282
Uruchamianie systemu renderingu sieciowego	1283
Ćwiczenie: Inicjacja systemu renderingu sieciowego	1283
Ćwiczenie: Przeprowadzenie pierwszego renderingu sieciowego	1284
Opcje zlecenia zadania	1287
Konfigurowanie menedżera i serwerów sieciowych	1288
Ustawienia menedżera renderingu	1288
Ustawienia serwerów sieciowych	1289
Informacje o działaniu farmy renderującej	1290
Korzystanie z narzędzia Monitor	1291
Zadania	1291
Serwery	1292
Podsumowanie	1293
Rozdział 48. Komponowanie przy użyciu interfejsu Video Post i elementów renderingu	1295
Komponowanie za pomocą odrębnych programów	1296
Komponowanie z użyciem Photoshopa	1296
Edycja wideo z użyciem Premiere	1297
Ćwiczenie: Montaż animacji z polami sił	1298
Kompozycja wideo z użyciem After Effects	1298
Ćwiczenie: Dodawanie efektów animacyjnych przy użyciu After Effects	1299
Wprowadzenie do Combustion	1300
Inne metody komponowania	1302
Stosowanie elementów renderingu	1302
Przeprowadzanie postprodukcji w oknie Video Post	1304
Pasek narzędziowy Video Post	1305
Kolejka i zasięgi zdarzeń w Video Post	1307
Pasek stanu okna Video Post	1307
Praca z sekwencjami	1307
Dodawanie i edycja zdarzeń	1308
Dodawanie zdarzeń Image Input	1309
Dodawanie zdarzeń Scene	1310
Dodawanie zdarzeń Image Filter	1311
Dodawanie zdarzeń Image Layer	1314
Dodawanie zdarzeń zewnętrznych	1316
Używanie zdarzeń Loop	1316
Dodawanie zdarzenia Image Output	1317
Praca z zasięgami	1317
Praca z filtrami efektów obiektywu (Lens Effects)	1318
Dodawanie efektu flary (Lens Effect Flare)	1319
Dodawanie efektu Focus	1321
Dodawanie efektu Glow	1322

Dodawanie odbłysek (highlights)	1322
Ćwiczenie: Tworzenie blasku aureoli	1323
Dodawanie tła i filtrów w Video Post	1324
Podsumowanie	1325

Część XII **MAXScript i moduły dodatkowe** **1327**

Rozdział 49. **Automatyzacja pracy za pomocą MAXScriptu** **1329**

Czym jest MAXScript?	1329
Narzędzia MAXScriptu	1330
Menu MAXScript	1330
Roleta MAXScript	1331
Ćwiczenie: Korzystanie ze skryptu SphereArray	1332
Okno MAXScript Listener	1332
Ćwiczenie: „Rozmowa” z interpreterem MAXScriptu	1334
Okna edytora MAXScriptu	1336
Macro Recorder	1338
Ćwiczenie: Nagrywanie prostego skryptu	1339
MAXScript Debugger	1340
Ustalanie preferencji MAXScriptu	1342
Typy skryptów	1343
Skrypty Macro	1343
Narzędzia skryptowe	1344
Skryptowe menu podręczne	1344
Skryptowe narzędzia myszy	1344
Skryptowe moduły dodatkowe (plug-ins)	1344
Pisanie własnych skryptów w języku MAXScript	1344
Zmienne i typy danych	1345
Ćwiczenie: Stosowanie zmiennych	1346
Przebieg programu i komentarze	1347
Wyrażenia	1348
Instrukcje warunkowe	1350
Kolekcje i tablice	1350
Pętle	1351
Funkcje	1353
Ćwiczenie: Tworzenie ławicy ryb	1354
Obsługa edytora Visual MAXScript	1360
Interfejs edytora Visual MAXScript	1360
Menu i główny pasek narzędziowy	1361
Pasek z kontrolkami	1361
Projektowanie rolety	1361
Wyrównywanie i rozmieszczanie elementów	1363
Ćwiczenie: Konstruowanie własnej rolety za pomocą edytora Visual MAXScript	1364
Podsumowanie	1366

Rozdział 50. **Rozszerzanie możliwości Maksa przez zewnętrzne moduły dodatkowe** **1367**

Korzystanie z modułu Turbo Squid Tentacles	1368
Praca z modułami dodatkowymi	1369
Instalacja modułów dodatkowych	1369
Przeglądanie zainstalowanych modułów dodatkowych	1370

Zarządzanie modułami dodatkowymi	1371
Ćwiczenie: Instalacja modułu AfterBurn (w wersji demonstracyjnej) i korzystanie z niego	1372
Poszukiwanie modułów dodatkowych	1373
Podsumowanie	1374
Dodatki	1375
Dodatek A Co nowego w 3ds Max 2009?	1377
Dodatek B Zawartość płyty DVD	1381
Skorowidz	1385

Pierwsze kroki

Strzelanie z armaty

W tym rozdziale:

- ◆ Planowanie produkcji
- ◆ Modelowanie armaty
- ◆ Dodawanie materiałów profesjonalnych
- ◆ Stosowanie systemu oświetlenia *Sun & Sky*
- ◆ Renderowanie sceny z armatą
- ◆ Animowanie wystrzału z armaty
- ◆ Dodawanie cząsteczek

Gdy pierwszy raz uruchomiłeś aplikację Max, zapewne miałeś jeden cel — przygotować ciekawe obrazki i animacje 3D. Być może niektórzy z was kupili program po to, aby zarobić dodatkowe pieniądze, zwiększyć odpis od podatku, utorować sobie drogę do Hollywood albo zaimponować swojej dziewczynie czy chłopakowi. Teraz jednak warto na chwilę zapomnieć o tych powodach, gdyż celem tej książki jest wyłącznie pokazanie, jak stworzyć naprawdę interesującą grafikę.

Jeśli przeczytałeś uważnie spis treści lub przekartkowałeś książkę, zapewne zauważyłeś, że zamieszczono tu rozdziały na temat modelowania, tworzenia i nakładania materiałów, symulowania dynamiki i wielu innych zagadnień. Pewnie jednak — podobnie jak ja — nie masz ochoty wertować ton papieru, żeby wreszcie narysować coś, czym będzie można pochwalić się komuś bliskiemu. (Właściwie, jeśli postąpisz zgodnie z moimi upodobaniami, to lekturę tej książki rozpoczniesz od rozdziałów poświęconych efektom specjalnym, ale w takim przypadku nie będziesz czytał tego tekstu).

Ten wstępny rozdział pozwoli Ci zapoznać się z tym, co Max może wykonać. Będziesz mógł zobaczyć bogate możliwości programu, zanim zaczniesz zagłębiać się w szczegóły związane z działaniem poszczególnych narzędzi i funkcji. Poznasz najczęściej stosowane funkcje — włącznie z wieloma nowymi — które (mam nadzieję) zainteresują Cię na tyle, byś sięgnął do bardziej szczegółowych opisów w następnych rozdziałach.

Pierwsza część książki jest adresowana do początkujących użytkowników programu. Jeżeli jesteś zaawansowanym grafikiem, a inni wielokrotnie byli już pod wrażeniem Twojej twórczości, możesz spokojnie przejść do interesującego Cię rozdziału w dalszej części

książki (wybacz mi, że zaliczam Cię do „żółtodziobów”, ale w końcu wszyscy kiedyś zaczęliśmy).

Wzgórza i kule armatnie — planowanie produkcji

W tym rozdziale wystrzelisz z armaty. Będzie więc okazja do utworzenia modelu armaty (modelowanie kuli będzie raczej łatwe), animowania wystrzału i symulacji ognia oraz dymu.

Do skomponowania całej sceny będzie potrzebna przede wszystkim armata. Większość jej elementów wykonamy z obiektów podstawowych — będzie to proste działo bez zbędnych szczegółów. Zapewne masz ogólne wyobrażenie, jak wygląda armata, ale na wszelki wypadek poszukaj w książkach lub w internecie obrazu przedstawiającego taki obiekt, abyś w trakcie modelowania mógł się na nim wzorować.



Większość obrazów, jakie znajdziesz w książkach, czasopiśmie lub w internecie, jest chroniona prawami autorskimi. Miej to na uwadze, decydując się na wykorzystanie gotowego planu lub szkicu. Jednak nic nie stoi na przeszkodzie, aby obraz będący czyjąś własnością stał się inspiracją do utworzenia czegoś nowego, oryginalnego.

Aby scena uzyskała trzeci wymiar, potrzebne będzie podłoże, na którym zostanie ustawiona armata, i niebo w tle. Realistyczny wygląd utworzonych obiektów zapewnią materiały z grupy *ProMaterials*.

Faza animacyjna obejmować będzie symulację nie tylko lotu kuli, ale także odrzutu armaty. I znów, w charakterze wzorca, przydatny będzie film wojenny. Do imitowania ognia i dymu wylatującego z lufy armatniej wykorzystamy system cząsteczek.

Na koniec trzeba będzie całą scenę oświetlić, a do oświetlania scen plenerowych najlepszy jest system światła dziennego (*Daylight System*).



Po ukończeniu każdego ćwiczenia zapisywałem aktualny stan sceny, a utworzone w ten sposób pliki możesz znaleźć w katalogu *Quick Start* na płycie DVD dołączonej do książki.

Modelowanie armaty

Cały proces modelowania został rozłożony na kilka prostych ćwiczeń. W pierwszym wymodelujemy armatę. Najprostsza armata spośród tych, których obrazy znalazłem w internecie, pochodzi z czasów wojny secesyjnej. Składa się z lufy zamocowanej na osi łączącej dwa drewniane koła. W tych ćwiczeniach zostanie zaprezentowana jedna z wielu możliwych technik modelowania. Poznawszy inne techniki, z pewnością wybierzesz i będziesz stosować te, które uznasz za najlepsze.

Ćwiczenie: Tworzenie koła armatniego

Tworzenie armaty rozpoczniemy od wymodelowania jednego koła, które następnie sklonujemy. Po ustawieniu obu kół w odpowiedniej odległości połączymy je osią. Na koniec dodamy lufę i podporę.

Aby utworzyć model armaty, wykonaj następujące czynności.

1. Rozpocznij od przywrócenia domyślnych ustawień interfejsu Makska. W tym celu wybierz polecenie *File/Reset* i w oknie żądającym potwierdzenia Twojej decyzji kliknij przycisk *Yes*.
2. Przed przystąpieniem do modelowania pierwszego koła włącz przycisk *Snaps Toggle* na pasku narzędziowym, a następnie kliknij go prawym przyciskiem myszy, by otworzyć okno dialogowe *Grid and Snap Settings* i upewnij się, czy włączona jest tam opcja *Grid Points*. Dzięki niej każdy tworzony punkt będzie przyciągany do najbliższego punktu siatki. Mając pewność, że opcja jest włączona, zamknij okno.
3. Wybierz polecenie *Create/Standard Primitives/Tube* i przeciągnij kursor w oknie widokowym *Top*, aby utworzyć obręcz koła. W rolegie *Parameters* ustaw parametry *Radius 1* na 130, *Radius 2* na 100, *Height* na 15, *Height Segments* na 3 i *Sides* na 18.



W tym rozdziale będziemy stosować jednostki ogólne (*Generic Units*). Wyboru jednostek można dokonać w oknie dialogowym *Units Setup* otwieranym za pomocą polecenia *Customize/Units Setup*.

4. Wybierz polecenie *Create/Standard Primitives/Cylinder* i przeciągnij myszą w oknie widokowym *Front* w środku koła. Parametry tego obiektu ustaw następująco: *Radius* na 5, *Height* na 110, *Height Segments* na 1 i *Sides* na 18. Utworzona w ten sposób szprycha nie jest ustawiona właściwie względem obręczy. Aby dopasować wzajemne położenie tych dwóch obiektów, zaznacz obręcz i przesunij ją w górę w oknie widokowym *Front*. Przed wykonaniem tej czynności wyłącz funkcję przyciągania (przycisk *Snaps Toggle*).



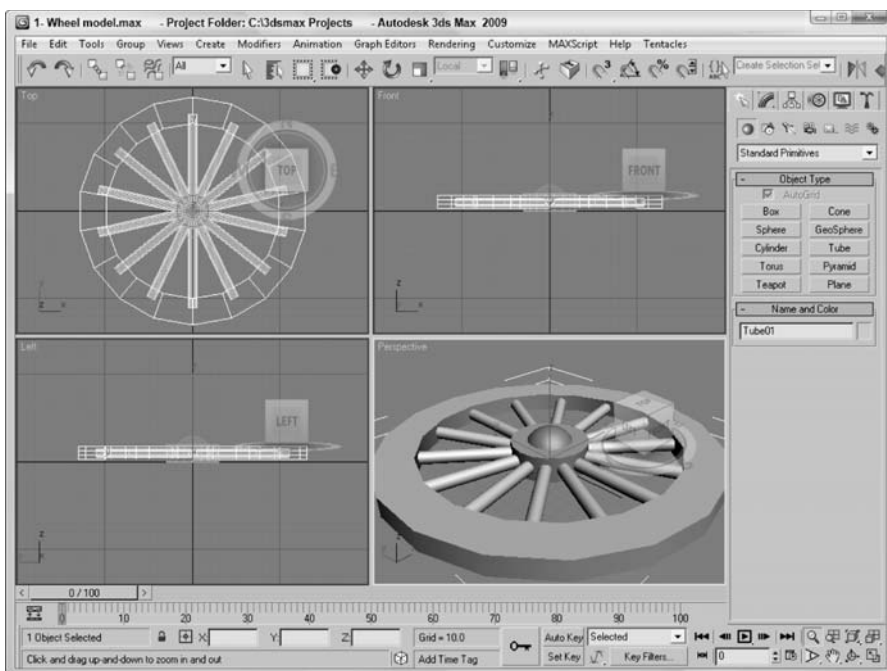
Szprychy nie będą zmieniać swego kształtu, więc nie ma potrzeby ustalania dla nich wartości parametru *Height Segments* większej niż 1. Takie postępowanie pozwala utrzymać ogólną liczbę wielokątów w rozsądnych granicach.

5. Zaznacz kolumnę i wybierz polecenie *Tools/Array*. To spowoduje otwarcie okna dialogowego *Array*, w którym szybko utworzysz pozostałe szprychy. Na początek kliknij przycisk *Preview*, aby na bieżąco oglądać wprowadzane zmiany w oknach widokowych. Kliknij ikonę strzałki w wierszu *Rotate* i w kolumnie *Y Rotate* ustaw wartość 360. Tworzone szprychy zostaną rozłożone wzdłuż całego obwodu koła. Wartość *ID Count*, czyli liczbę szprych, ustaw na 14. Kolejne obiekty (szprychy) będą obracane względem punktu, w którym znajduje się środek transformacji obiektu pierwotnego, czyli względem środka jego podstawy. Jeśli w oknach widokowych wszystko wygląda dobrze, kliknij przycisk *OK*.
6. W środku koła szprychy nakładają się na siebie i właśnie w tym miejscu otworzymy piastę. W tym celu wybierz polecenie *Create/Standard Primitives/Cylinder*

i przeciągnij myszą w oknie widokowym *Front* od środka koła w kierunku obrotu. Dla nowego obiektu ustaw *Radius* na 30, *Height* na 20, *Height Segments* na 1 i *Sides* na 18.

7. Aby rozbudować nieco piastę koła, wybierz polecenie *Create/Standard Primitives/Sphere* i przeciągnij myszą w oknie widokowym *Top* od środka koła, tworząc obiekt w kształcie kuli. Jego parametry ustaw następująco: *Radius* na 20, *Segments* na 32 i *Hemisphere* na 0,5. Następnie w oknie widokowym *Front* przesun utworzoną kulę w górę, tak aby spoczęła na piaście.

Pierwsze koło jest gotowe (patrz rysunek PK.1).



Rysunek PK.1. Koło armaty już gotowe

Ćwiczenie: Kopiowanie i ustawianie kół armaty

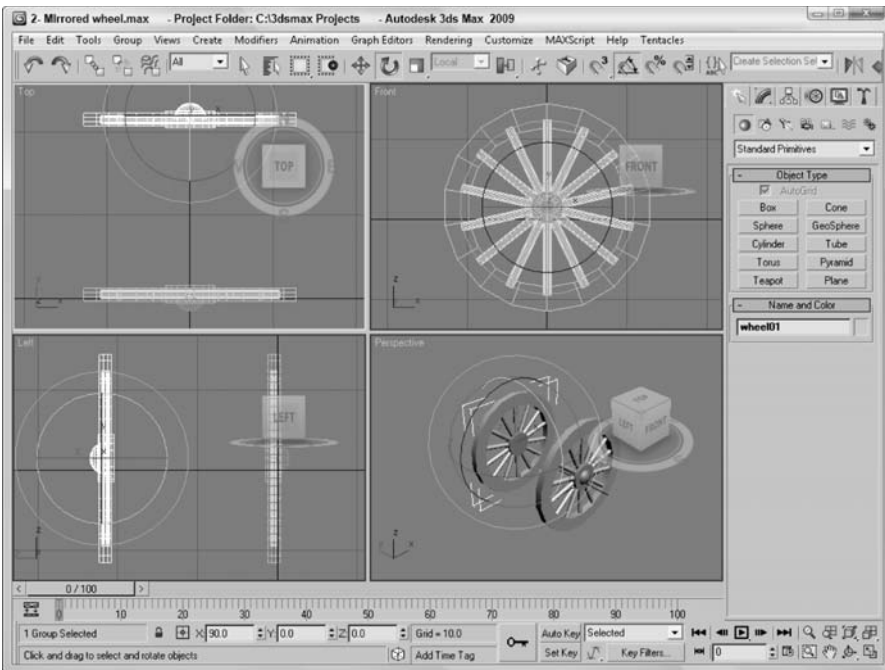
Mamy gotowe jedno koło armaty, zatem skopiujemy je, a duplikat umieścimy tak, aby oba koła można było połączyć osią. Wcześniej jednak zgrupujemy wszystkie elementy, dzięki czemu będziemy mogli manipulować całym kołem, a nie każdą częścią osobno.

Aby zgrupować, sklonować i ustawić oba koła, wykonaj następujące czynności.

1. Wybierz polecenie *Edit/Select All* (lub wciśnij klawisze *Ctrl+A*), aby zaznaczyć wszystkie obiekty. Następnie wybierz *Group/Group* i w oknie dialogowym, które się otworzy, wpisz nazwę grupy *wheel* (koło).

2. Włącz przycisk *Angle Snap* na głównym pasku narzędziowym i obróć koło w oknie widokowym *Top* o 90 stopni, aby stało pionowo.
3. Kopię koła można by utworzyć przez przesuwanie go przy wciśniętym klawiszu *Shift*, ale wtedy czasza zakrywająca piastę wypadłaby po wewnętrznej stronie. Zastosujemy więc metodę odbicia lustrzanego. Wybierz polecenie *Tools/Mirror* i w sekcji *Mirror Axis* (oś odbicia lustrzanego) okna dialogowego *Mirror* zaznacz oś *Y*. W polu *Offset* (przesunięcie) wpisz 220. Zaznacz jeszcze opcję *Copy* (kopia) i na koniec kliknij przycisk *OK*, aby zamknąć okno dialogowe.
4. W prawym dolnym rogu interfejsu kliknij przycisk *Zoom Extents All*, co pozwoli obejrzeć oba koła we wszystkich oknach widokowych.

Koła powinny być teraz ułożone, tak jak na rysunku PK.2.



Rysunek PK.2. Pierwsze koło zostało skopiowane za pomocą polecenia *Mirror*

Ćwiczenie: Konstruowanie pozostałych elementów armaty

Teraz, kiedy koła są już na właściwych miejscach, możemy dodać oś, lufę i podpórę.

Aby dokończyć modelowanie armaty, wykonaj następujące czynności.

1. Uaktywnij okno widokowe *Front*, a następnie wybierz polecenie *Create/Standard Primitives/Cylinder* i przeciągnij myszą, aby utworzyć oś łączącą piasty obu kół. Ustaw jej parametry: *Radius* (promień) na 22, *Height* (wysokość) na -220 i *Sides* (boki) na 18.

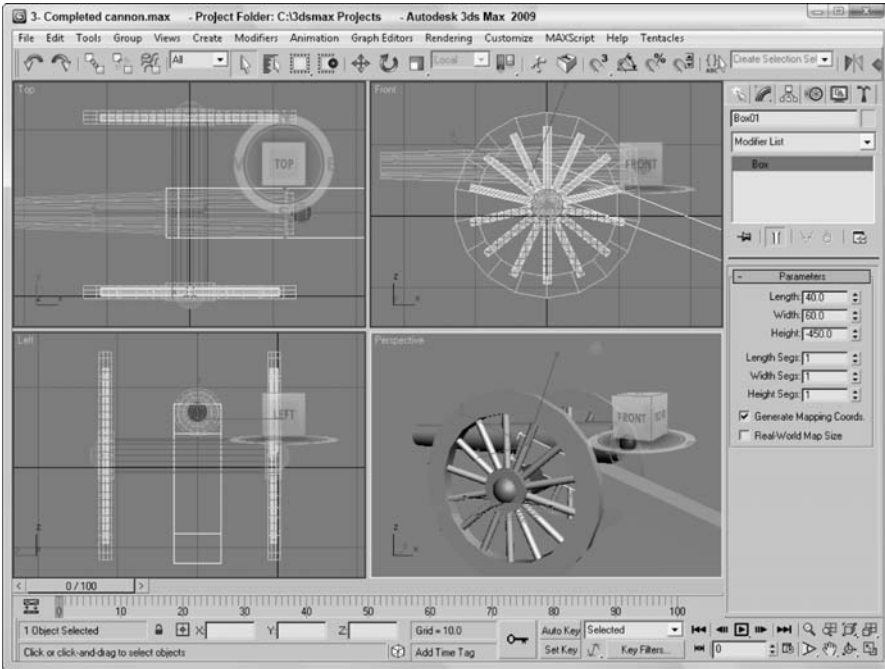
2. Zaznacz oś armaty, wybierz polecenie *Tools/Align/Align* (lub wciśnij klawisze *Alt+A*) i kliknij jedno z kół. W otwartym w ten sposób oknie dialogowym *Align Selection* zaznacz opcję *Y Position* (położenie Y) oraz *Center* (środek) zarówno w sekcji *Current Object* (obiekt bieżący), jak i *Target Object* (obiekt docelowy). Na koniec kliknij przycisk *OK*, aby ustawić oś na środku koła.
3. Uaktywnij okno widokowe *Left*, wybierz polecenie *Create/Standard Primitives/Tube* i przeciągnij myszą, aby utworzyć łufę armaty. Parametry nowego obiektu ustaw następująco: *Radius 1* na 30, *Radius 2* na 22, *Height* na 350, *Height Segments* (liczba segmentów wzdłuż wysokości) na 3 i *Sides* na 18. Następnie w oknie widokowym *Front* przesuń łufę tak, aby jedna trzecia jej długości znalazła się za osią armaty.
4. Zaznacz obiekt lufy armatniej i wybierz polecenie *Modifiers/Parametric Deformers/Taper*, aby zastosować modyfikator zwężenia. W rolicie *Parameters* ustaw wartość parametru *Amount* (wielkość) na -0.4 i zaznacz opcję *Z* w wierszu *Primary Axis* (oś podstawowa). To spowoduje zwężenie przedniej części lufy.
5. Uaktywnij okno widokowe *Left*, wybierz polecenie *Create/Standard Primitives/Cylinder* i przeciągnij myszą, aby utworzyć tylną część lufy. Parametry nowego walca ustaw następująco: *Radius* na 25 i *Height* na 10. Następnie przesuń ten obiekt na tył armaty, po czym utwórz sferę o promieniu 12 i ustaw ją za tylnym końcem walca, gdzie będzie pełnić funkcję uchwytu. Za pomocą manipulatora *ViewCube* ustaw okno *Perspective* tak, aby widoczny był tył armaty.
6. Po uaktywnieniu okna widokowego *Left* wybierz polecenie *Create/Standard Primitives/Box* i przeciągnij myszą, aby utworzyć prostopadłościan, który będzie tylną podporą lufy. Ustaw jego wymiary na 25, 60 i -450. Następnie ustaw tę podporę tak, aby jednym końcem dotykała podłoża, a drugim nachodziła na łufę.

Modelowanie armaty zostało zakończone. Można ją zobaczyć na rysunku PK.3. Jest gotowa do następnego etapu polegającego na przypisaniu poszczególnym elementom odpowiednich materiałów.

Ćwiczenie: Dodawanie materiałów profesjonalnych

Po zakończeniu modelowania możemy na obiekty nałożyć materiały, co poprawi ich wygląd. W Maksie materiały nakładamy za pomocą edytora materiałów (*Material Editor*), do którego dostęp można uzyskać przez wybranie polecenia *Rendering/Material Editor* lub przez wciśnięcie klawisza *M*.

Max został wyposażony w specjalny zestaw materiałów do pokrywania obiektów konstrukcyjnych, ale by z nich skorzystać, musi być aktywny moduł renderujący *mental ray*. Po włączeniu tego modułu w oknie dialogowym *Render Scene* wspomniane materiały będą dostępne w oknie *Material Editor* pod nazwą *ProMaterials*.



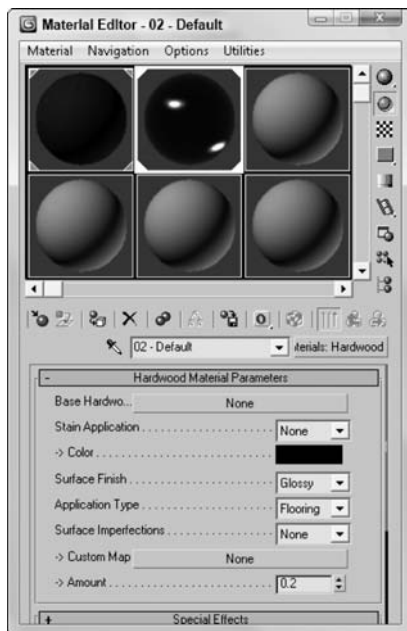
Rysunek PK.3. Niewielkim nakładem pracy model został ukończony. Teraz można nałożyć materiały

Aby armacie przypisać odpowiednie materiały, wykonaj następujące czynności.

1. Z głównego menu wybierz polecenie *Rendering/Render Setup* (lub wciśnij klawisz *F10*), aby otworzyć okno dialogowe *Render Setup*. Na samym dole panelu *Common* znajduje się roleta *Assign Renderer*. Rozwiń ją, a następnie kliknij przycisk znajdujący się obok pola *Production*. W otwartym w ten sposób oknie dialogowym *Choose Renderer* kliknij dwukrotnie pozycję *mental ray Renderer* i na koniec zamknij okno *Render Setup*.
2. Wybierz polecenie *Rendering/Material Editor* (lub wciśnij klawisz *M*), aby otworzyć okno edytora materiałów. Kliknij przycisk z etykietą *Standard*, a następnie w oknie *Material/Map Browser* zaznacz materiał *ProMaterials: Metal* i kliknij przycisk *OK*.
3. W rolicie *Metal Material Parameters* z listy *Type* wybierz opcję *Anodized Aluminium* (aluminium anodowane). Następnie kliknij próbkę o nazwie *Color (Reflectance)* i zmień kolor materiału na czarny. Przeciągnij materiał z pola próbki w oknie edytora materiałów na obiekty tworzące lufę armaty.
4. Uaktywnij drugie pole próbki i powtórz poprzedni etap, wybierając tym razem materiał *ProMaterials: Hardwood* i kolor czarny. Następnie zaznacz te obiekty, którym przypisałeś poprzedni materiał, i wybierz polecenie *Edit/Select Invert*, co spowoduje odwrócenie istniejącego zaznaczenia, czyli zaznaczenie wszystkich obiektów, które jeszcze nie mają przypisanego materiału. Na koniec w edytorze materiałów kliknij przycisk *Assign Material to Selection*. Edytor materiałów przechowuje wszystkie użyte materiały, co widać na rysunku PK.4.

Rysunek PK.4.

Edytor materiałów umożliwia konfigurowanie materiałów i przypisywanie ich obiektom w opracowywanej scenie



Przypisanie materiałów zmieniło wygląd armaty w oknach widokowych, ale by cokolwiek zobaczyć po zrenderowaniu sceny, musimy wprowadzić do niej trochę światła.

Ćwiczenie: Dodanie systemu Sun & Sky

Dodatkową korzyścią z włączenia renderera *mental ray* jest możliwość wykorzystania systemu oświetleniowego *Sun & Sky* (Słońce i niebo) symulującego oświetlenie słoneczne i generującego w tle sceny niebo oraz płaszczyznę Ziemi.

Aby dodać system *Sun & Sky*, wykonaj następujące czynności.

1. Jako że system *Sun & Sky* dodaje do sceny płaszczyznę terenu, musimy przenieść armatę wyżej nad domyślną płaszczyznę siatki. W tym celu wybierz polecenie *Edit/Select All* (lub wciśnij klawisze *Ctrl+A*), aby zaznaczyć wszystkie obiekty, a następnie w oknie widokowym *Left* przesunąć je w górę nad poziom domyślnej siatki.
2. Wybierz polecenie *Create/Lights/Daylight System*, a następnie przeciągnij myszą w oknie widokowym *Top*, aby utworzyć obiekt pomocniczy w kształcie róży wiatrów. Kliknij i przeciągnij ikonę Słońca nad armatę.

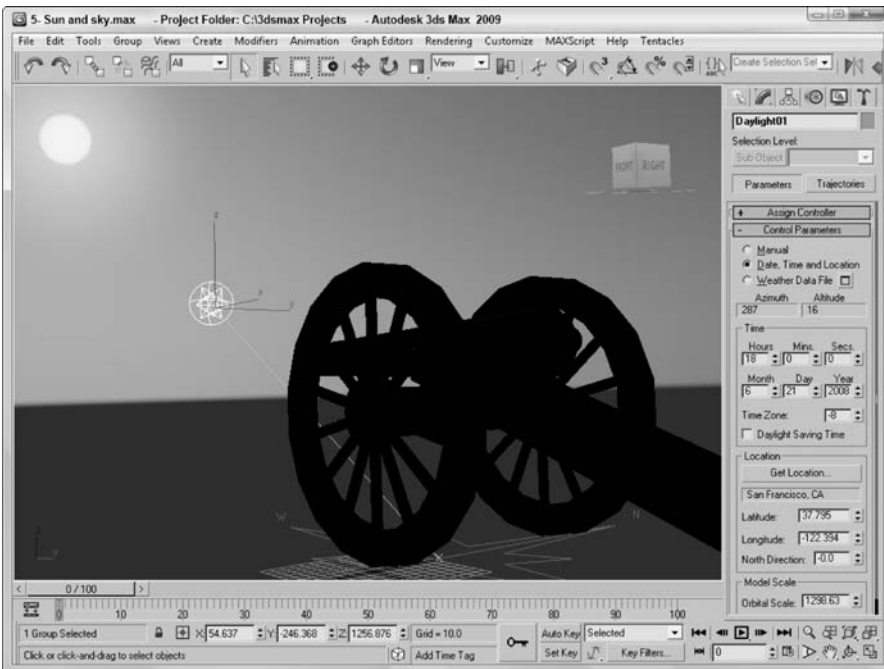


Przed zastosowaniem systemu *Daylight* pojawia się okno dialogowe zalecające użycie logarytmicznej kontroli ekspozycji (*Logarithmic Exposure Control*)¹. Aby kontynuować pracę, kliknij przycisk *Yes*.

¹ Zalecenie użycia logarytmicznej kontroli ekspozycji pojawia się, gdy włączony jest domyślny renderer *Scanline*, natomiast w przypadku renderera *mental ray* zalecana jest fotograficzna kontrola ekspozycji (*Photographic Exposure Control*) — przyp. tłum.

3. Wybierz polecenie *Rendering/Environment* (lub wciśnij klawisz 8), aby otworzyć okno dialogowe *Environment and Effects*. Kliknij przycisk *Environment Map* i z okna *Material/Map Browser* wybierz mapę *mr Physical Sky*. Następnie włącz opcję *Use Map* (użyj mapę) i zamknij okno *Environment and Effects*.
4. Teraz wybierz polecenie *Views/Viewport Background/Viewport Background* (lub wciśnij klawisze *Alt+B*), aby otworzyć okno dialogowe *Viewport Background*. Włącz opcje *Use Environment Background* i *Display Background*, a następnie zamknij okno.
5. Powiększ okno widokowe *Perspective* do pełnych rozmiarów, klikając znajdujący się w prawym dolnym rogu głównego okna programu przycisk *Maximize Viewport Toggle*.
6. Zaznacz obiekt systemu *Daylight* i kliknij przycisk *Setup* w rolegie *Daylight Parameters*, po czym ustaw porę dnia (*Time Hours*) na godzinę 18. Słońce powinno znaleźć się nisko nad horyzontem.

W oknie widokowym powinna być teraz widoczna armata na tle nieba i ziemi oraz odzielającej je linii horyzontu (patrz rysunek PK.5).



Rysunek PK.5. W oknie widokowym można zobaczyć nie tylko armatę, ale również niebo i ziemię

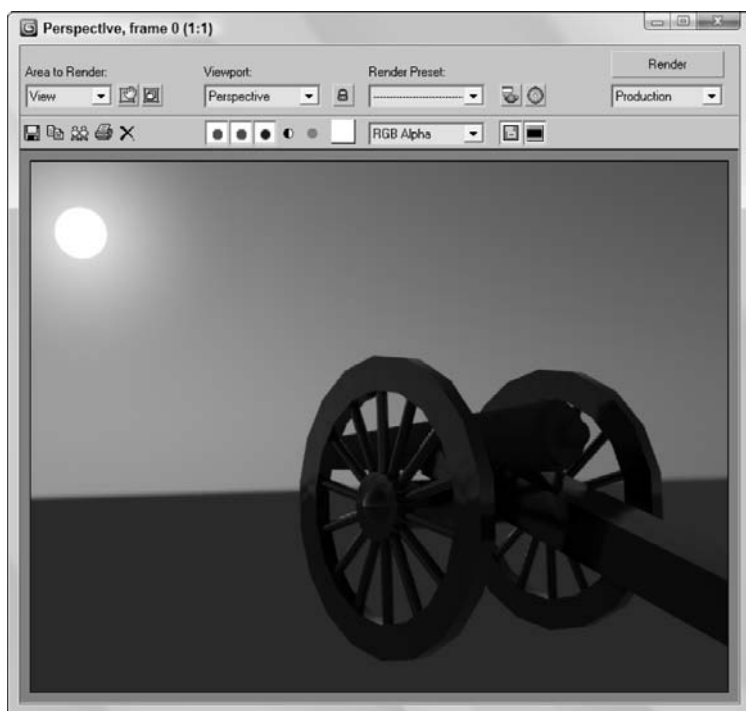
Ćwiczenie: Renderowanie sceny

Skoro mamy już scenę oświetloną, możemy ją zrenderować. Konfigurację tego procesu przeprowadza się w oknie dialogowym *Render Setup*.

Aby zrenderować scenę z armatą, wykonaj następujące czynności.

1. Za pomocą kontrolki nawigacyjnych znajdujących się w prawym dolnym rogu głównego okna programu ustaw taki widok armaty, który Ci się najbardziej podoba.
2. Wybierz polecenie *Rendering/Render Setup* (lub wciśnij klawisz *F10*) i w oknie *Render Setup* otwórz panel *Indirect Illumination*. Włącz opcję *Enable Final Gather* i z listy rozwijanej *Preset* wybierz pozycję *Medium*. To spowoduje obliczenie ogólnego oświetlenia sceny w oparciu o to, jak promienie światła odbijają się od poszczególnych obiektów.
3. Pozostając nadal w oknie *Render Setup*, otwórz ponownie panel *Common*, ustal w nim rozmiary obrazu wyjściowego (*Output Size*) i na koniec kliknij przycisk *Render*. Zawartość aktywnego okna widokowego zostanie zrenderowana i wyświetlona w oknie *Render Frame*.

Na rysunku PK.6 został przedstawiony rezultat zrenderowania sceny z uwzględnieniem wszystkich materiałów i efektów świetlnych w postaci odbłyśków i załamania promieni światła.



Rysunek PK.6. Po zrenderowaniu sceny widoczne są rozmaite efekty świetlne

Ćwiczenie: Animowanie wystrzału z armaty

Skoro scena ma już prawidłowy wygląd, możemy popracować nad animacją wystrzału. Najpierw jednak utworzymy pocisk i przypiszemy mu materiał nałożony wcześniej na lufę.

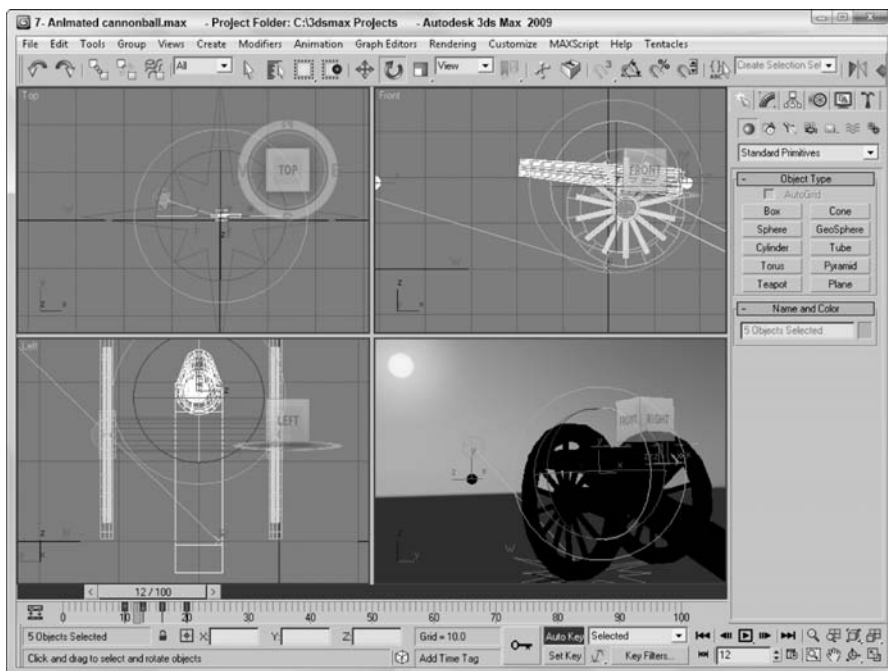
Aby zaanimować wystrzał z armaty, wykonaj następujące czynności.

1. W prawym dolnym rogu głównego okna programu kliknij przycisk *Maximize Viewport Toggle*, aby przywrócić układ czterech okien widokowych. Następnie zmień skalę powiększenia w oknie *Top* tak, aby widoczna była przestrzeń wokół armaty.
2. Wybierz polecenie *Create/Standard Primitives/Sphere* i przeciągnij myszą w oknie widokowym *Top*, aby utworzyć kulę armatnią. Promień tej kuli (*Radius*) ustaw na 15. Następnie umieść ją wewnątrz lufy.
3. Przeciągnij suwak czasu (*Time Slider*) do klatki 10. i kliknij przycisk *Auto Key* znajdujący się w dolnej części głównego okna programu. Następnie kliknij przycisk *Set Keys*, aby utworzyć klatkę kluczową dla pocisku.
4. Przeciągnij suwak czasu do klatki 20., a następnie przesun pocisk do przodu daleko od armaty aż poza scenę. Pocisk powinien być widoczny jedynie w 4 klatkach animacji po wydostaniu się z lufy.
5. W oknie widokowym *Front* przeciągnij myszą nad wszystkimi obiektami, z których składa się armata, a następnie przeciągnij suwak czasu z powrotem do klatki 10.
6. Kliknij przycisk *Set Keys*, aby utworzyć początkową klatkę kluczową dla armaty, a następnie przeciągnij suwak czasu do klatki 13. i przesun armatę w tył, aby zasymulować odrzut. Przy włączonej funkcji *AutoKey* klatka kluczowa zostanie utworzona automatycznie.
7. Zaznacz samą lufę wraz z jej tylnymi elementami i przywróć suwak czasu do klatki 10. Kliknij przycisk *Set Keys*, aby ustanowić klatkę kluczową dla zaznaczonych elementów. Przeciągnij suwak czasu do klatki 13. i obróć lufę w górę o ok. 5 stopni. Następnie przeciągnij suwak czasu do klatki 16. i przywróć lufie pierwotne położenie. Dodanie ruchu lufy sprawia, że animacja wygląda bardziej realistycznie.



Po zakończeniu prac związanych z opracowywaniem animacji nie zapomnij wyłączyć przycisku *Auto Key*. Jeśli tego nie zrobisz, każda modyfikacja sceny będzie powodowała utworzenie kolejnej klatki kluczowej.

Na rysunku PK.7 przedstawiono jedną z klatek końcowej animacji. Całą animację można zrenderować, korzystając z okna dialogowego *Render Setup*, albo utworzyć jej podgląd za pomocą polecenia *Animation/Make Preview*.



Rysunek PK.7. Jedna z klatek końcowej animacji

Ćwiczenie: Dodawanie cząsteczek

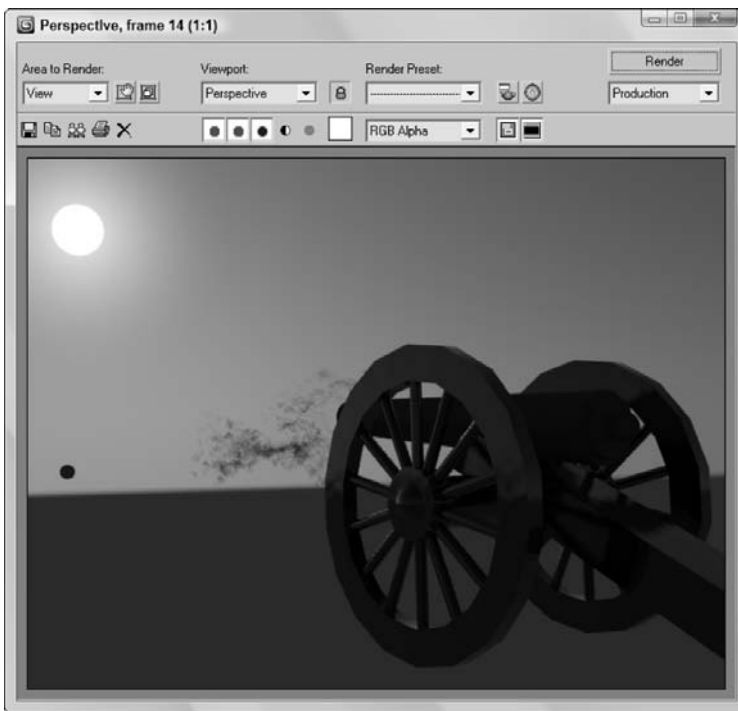
Ostatnim efektem, jaki dodamy do naszej sceny, będzie strumień cząsteczek wyrzucanych z lufy armatniej wraz z pociskiem. Zwiększy to dodatkowo realizm całej sceny.

Aby dodać strumień cząsteczek, wykonaj następujące czynności.

1. Wybierz polecenie *Create/Particles/Super Spray* i przeciągnij myszą w oknie widokowym *Left* w środku lufy, aby utworzyć emiter cząstek. Ustaw go tak, by wskazywał kierunek zgodny z kierunkiem lotu pocisku.
2. Na głównym pasku narzędziowym włącz przycisk *Select and Link* i przeciągnij myszą z emitera cząstek do lufy armatniej. W ten sposób system cząstek zostanie powiązany z lufą i będzie się poruszał razem z nią.
3. W panelu *Modify* ustaw parametry *Off Axis Off Plane Spread* na 30, aby określić zakres kątów, pod jakimi cząsteczki mają być emitowane. W rolicie *Particle Generation* włącz opcję *Use Total* określającą liczbę wszystkich cząstek i ustaw dla niej wartość 10000. Prędkość początkową cząstek (*Speed*) ustaw na 30, klatkę rozpoczęcia emisji (*Emit Start*) — na 8, klatkę zakończenia emisji (*Emit Stop*) — na 20, czas życia cząstek (*Life*) — na 30 klatek z dopuszczalną odchyłką (*Variation*) 40 klatek. Rozmiar cząstek (*Particle Size*) ustaw na 20 z dopuszczalną odchyłką (*Variation*) wynoszącą również 20.

4. Otwórz edytor materiałów i uaktywnij w nim trzecią próbkę. Następnie kliknij mały kwadratowy przycisk na prawo od pola z próbką koloru *Diffuse* i wybierz mapę *Particle Age* (wiek cząsteczki). W roletce z parametrami tej mapy ustaw *Color 1* na pomarańczowy, *Color 2* na żółty i *Color 3* na czarny.
5. W edytorze materiałów kliknij przycisk *Go to Parent*, aby powrócić do materiału podstawowego, a następnie kliknij przycisk wyboru mapy dla parametru *Opacity* (krycie) i wybierz dla niego mapę *Smoke* (dym). Dzięki temu materiał będzie półprzezroczysty i strzępiasty.
6. Przypisz nowy materiał systemowi cząsteczek.

Na rysunku PK.8 przedstawiono klatkę animacji z widocznymi cząsteczkami wyrzucanymi z lufy armatniej.



Rysunek PK.8. Jedna z klatek animacji wystrzału z widocznymi cząsteczkami

Podsumowanie

Mam nadzieję, że pierwszy kontakt z Maksym przysporzył Ci wiele satysfakcji. Podczas wykonywania ćwiczeń zawartych w tym rozdziale miałeś okazję poznać następujące ważne aspekty posługiwania się tym programem:

- ♦ modelowanie z użyciem prostych brył geometrycznych,
- ♦ nakładanie materiałów typu *ProMaterials* na różne obiekty występujące w scenie,

- ♦ stosowanie systemu *Sun & Sky*,
- ♦ animowanie wystrzału armatniego przy użyciu klatek kluczowych,
- ♦ korzystanie z systemu cząsteczek.

Nie odchodź od komputera, bo jeszcze wielu rzeczy musisz się nauczyć. W rozdziale 1. rozpoczniesz zapoznanie się z interfejsem Makska. Jeśli czujesz się na siłach podjąć bardziej ambitne wyzwania, przejrzyj spis treści i wybierz coś odpowiedniego dla siebie.